

QJ241

自走式破碎機

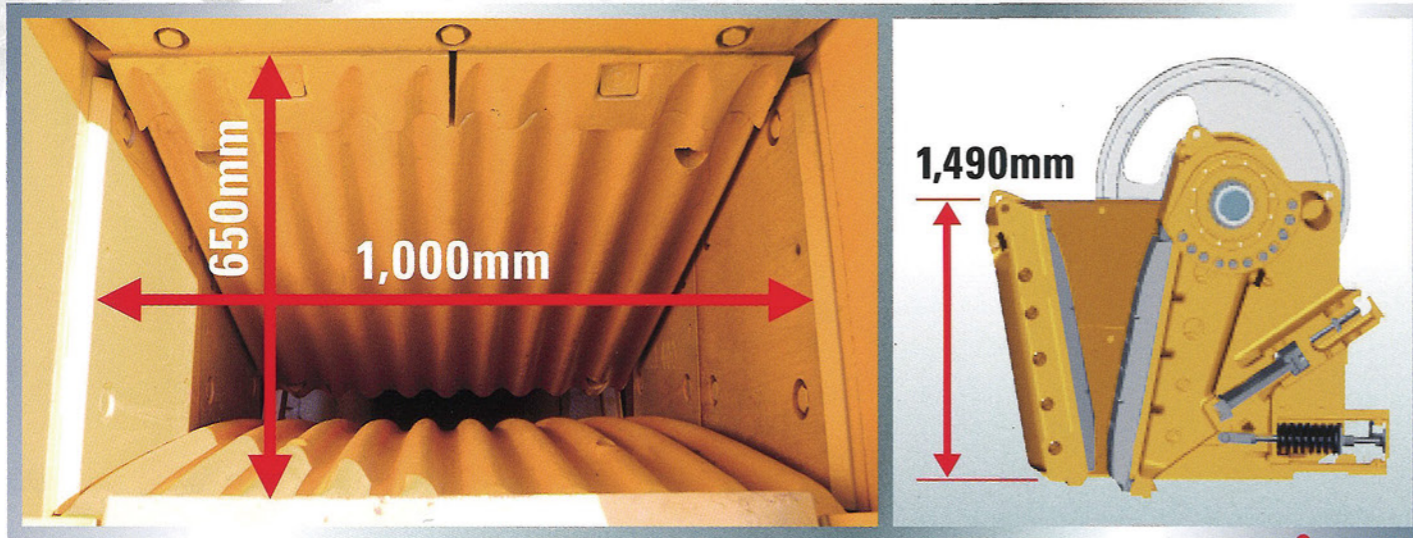


運転質量	34,700kg
エンジン出力	168kW (228PS)

日本キャタピラー

CAT

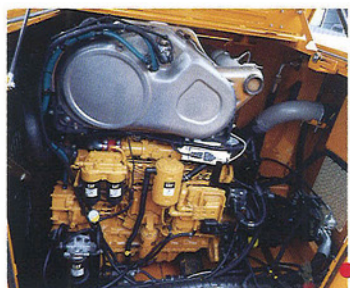
抜群の破碎力による 高い生産性



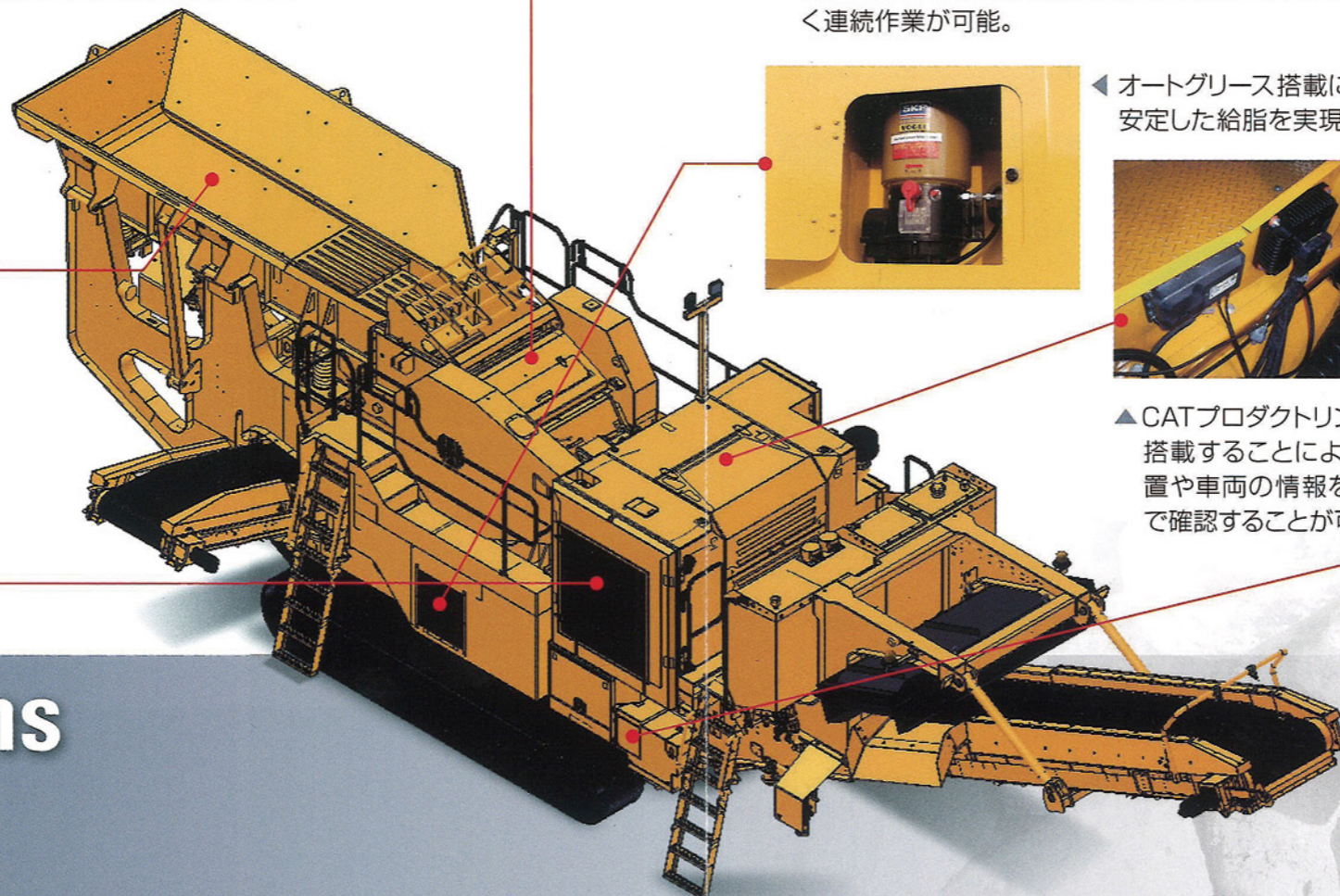
▲ ふとところが深い40インチクラッシャによる高い処理能力。コンガラはもちろん自然石にも十分に対応可能。対自然石設計の大型クラッシャを搭載し、力強い破碎と大量の処理が可能。



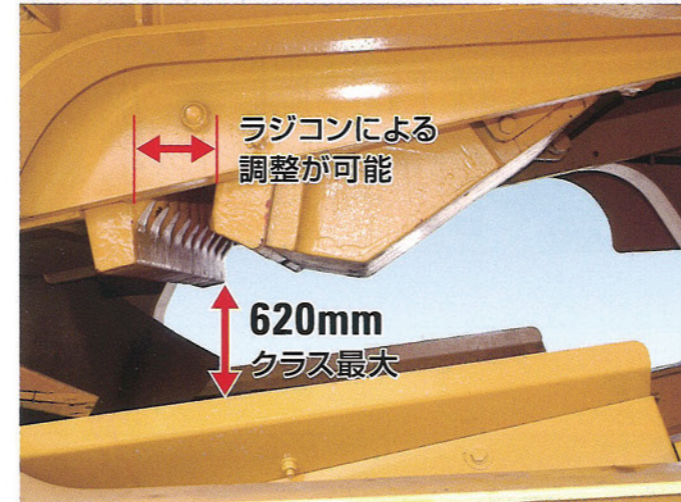
◀ 赤外線センサーによるアクティブコントロール制御装置を搭載。また、ラジコン操作でフィーダのON/OFFコントロールも可能。



◀ CAT C7.1エンジンによる力強い破碎力。



破碎性能を十分に発揮する 優れたシステム



▲ ラジコン操作によるスムーズなクラッシャ出口のすきま調整が可能。また、クラッシャ出口とコンベア間のクリアランスが620mmと大きいので、鉄筋などが詰まりにくく連続作業が可能。

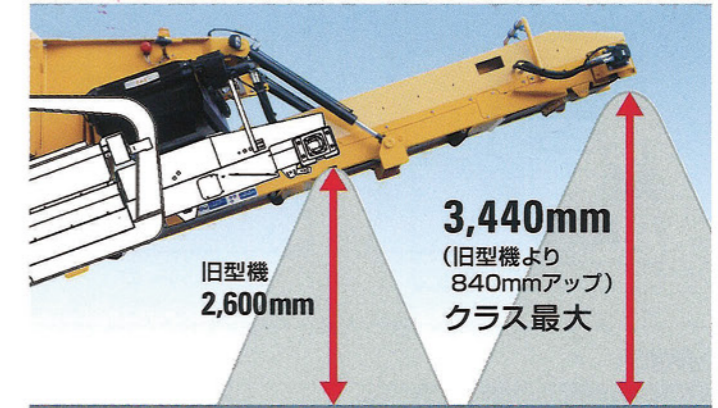


◀ オートグリース搭載により安定した給脂を実現。



▲ CATプロダクトリンクを搭載することにより、位置や車両の情報を遠隔で確認することが可能。

現場にマッチした 作業性能



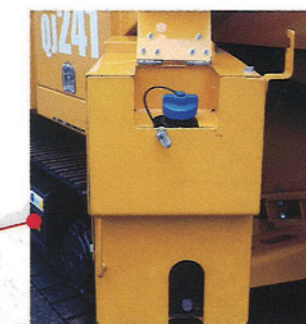
▲ クラス最大の排出高さを実現。



◀ 磁選機標準装備。排出コンベアと磁選機との間隔が調整可能。



◀ 操作が容易な液晶モニター採用。



▲ NOxを無害な窒素と水に変換する尿素SCRシステムを搭載。



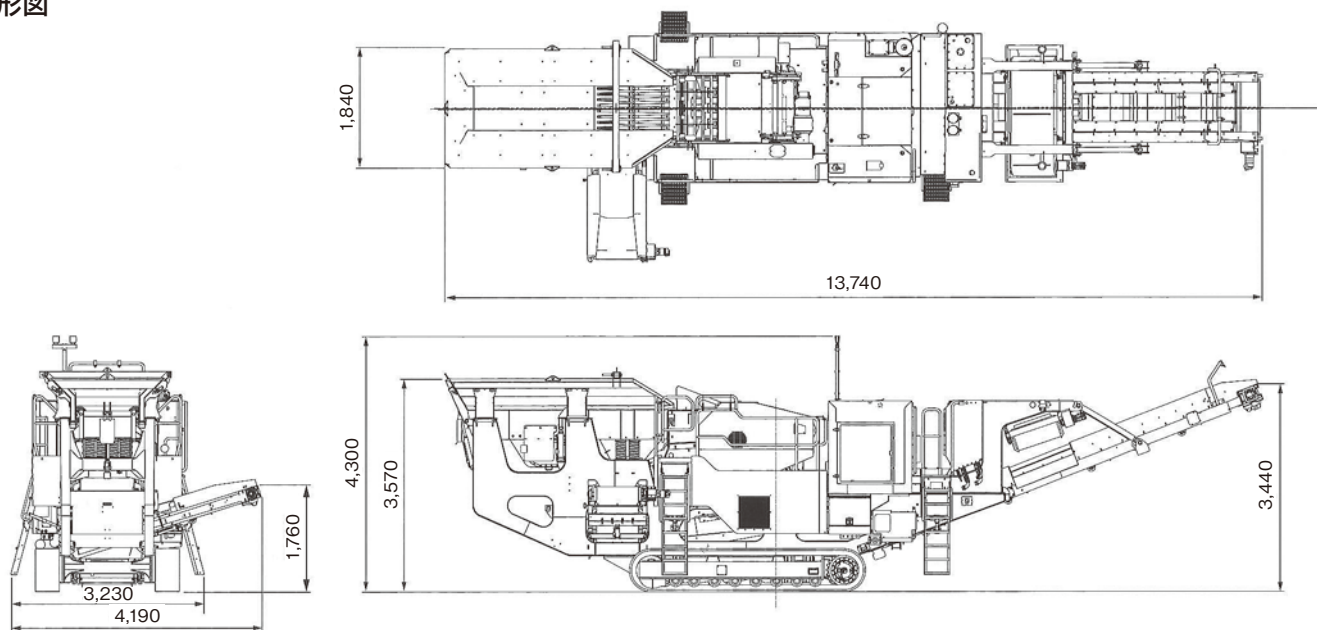
強靱なボディ

▲ 軽量かつ頑丈なI-beamフレーム(H形断面構造)を採用。

Mobile Solutions QJ241

QJ241 自走式破碎機

■ 外形図



単位:mm

■ 主要諸元

運転質量【磁選機、サイドコンベア含む】	kg	34,700
定格出力	kW/min ⁻¹	168 / 2,000
走行速度【エンジン回転数No2、バルブ全開】	km/h	1.1
接地圧【磁選機、サイドコンベア含む】	kPa	126.5

● 主要寸法

全長【稼働時/輸送時】	mm	13,740 / 13,800
全幅【稼働時/輸送時】	mm	4,190 / 2,640
全高【稼働時/輸送時】	mm	4,300 / 3,220
最低地上高【走行モード時、稼働時/輸送時】	mm	180 / 200
シュー幅	mm	400
履帯中心距離	mm	2,100
タンブラ中心距離	mm	3,310

● エンジン

名称	ディーゼルエンジン、 4サイクル水冷直噴ターボタイプ
形状	CAT C 7.1 T4F

● 供給装置

形式	振動グリズリフィーダー
ホッパ容量	m ³ 2.8
ホッパ寸法【幅×長さ】	mm 1,840×3,770
積込高さ	mm 3,570
フィーダ寸法【幅×長さ】	mm 800×3,580
グリズリバー目開き	mm 35 - 45

● 処理装置

形式	ジョークラッシャ
供給口寸法【幅×奥行き】	mm 1,000×650
クラッシャ回転数	min ⁻¹ 320
出口すきま調整範囲	mm 自然石の場合: CSS 50 - 150 コンガラの場合: CSS 20 - 120

● 排出装置

<メインコンベア>

ベルト幅×機長	mm	800×10,060
排出速度	m/min	130
排出高さ【ブリー中央】	mm	3,440

<サイドコンベア>

ベルト幅×機長	mm	650×2,830
排出速度	m/min	75
排出高さ【ブリー中央】	mm	1,760

● 容量

燃料タンク(軽油)	ℓ	660
作動油タンク	ℓ	710

■ 主な標準装備品



油圧開閉式サイドコンベア



粉塵防止用 散水ノズル



ラジコン(走行/フィーダ/出口すきま)



本機をご使用の際は、必ず取扱説明書をよく読み、正しくお使いください。
故障や事故などを防止する為、定期点検を必ず行ってください。

お問い合わせ先

日本キャタピラー合同会社

(カタログお問い合わせ先)

東京都中野区本町1-32-2 ハーモニータワー 〒164-0012

TEL.03-5334-5655

FAX.03-5334-5660

(HPアドレス) <http://www.nipponcat.co.jp>

CATERPILLAR, Caterpillar, CAT, Cat及びACERTはCaterpillar Inc.の登録商標です。

掲載写真はカタログ用にポーズをつけて撮影したものです。機械から離れる場合は必ず作業装置を接地させてください。
掲載写真は標準仕様と一部異なる場合があります。また仕様は予告なく変更することがあります。