

FIGA 030E SR

2ピースブーム木造家屋解体仕様機
超小旋回ミニ油圧ショベル



国土交通省
超低騒音型建設機械



国土交通省
第3次基準値排出ガス対策型



解体専用2ピースブーム
+ロングアーム

クラス最小
コンパクトで
7m 超えの
作業高さ

狭所解体
モビリティNo.1
フロント最小旋回
半径1450mm

(写真は標準仕様と異なりオプションを含むことがあります。)

3ポストTOPS/FOPSキャノピと
フロントガードを装備 (スカイライト付き)



2Way 操作パターンチェンジャ、
盗難防止キー、自動デセル (AEC)
機能などを標準装備、安心の使いやすさ

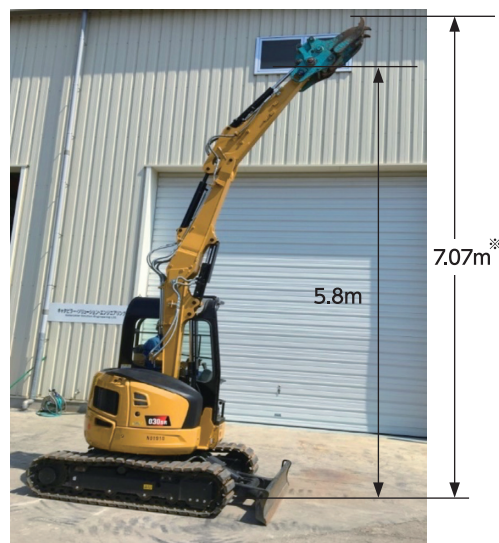


2Way チェンジャ



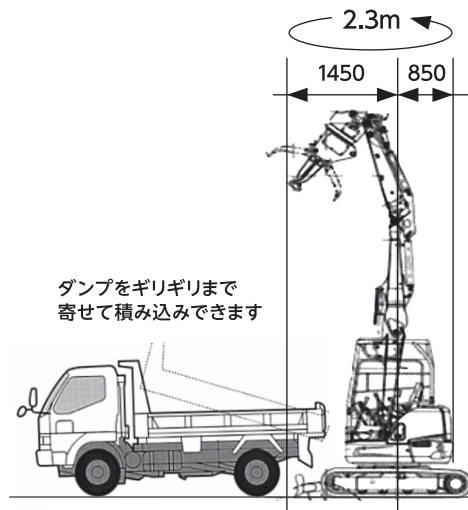
エンジン始動用個別キー (黒キー) 黒キー登録用キー (赤キー)

- 4tを切る車両重量で、7m 超えの作業高さを達成。
2階家の梁、軒に届きます。
(オプションで+60cmのハイポストも選べます)



※フォーク先端高さ

- クラストップの狭所モビリティ。
ブームが車両中心に取付けられ、
足廻りを大型化せず、油圧旋回
フォーク装着可能です。
- フロント最小旋回半径/後端旋回半径は
クラス最小。狭所現場で真価を発揮します。



ダンプをギリギリまで
寄せて積み込みできます

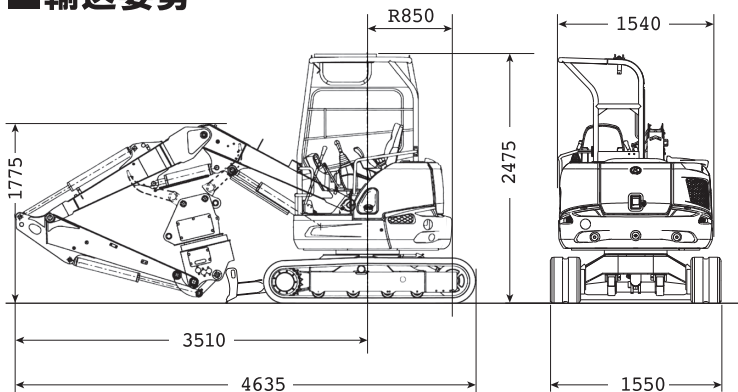
日本キャタピラー



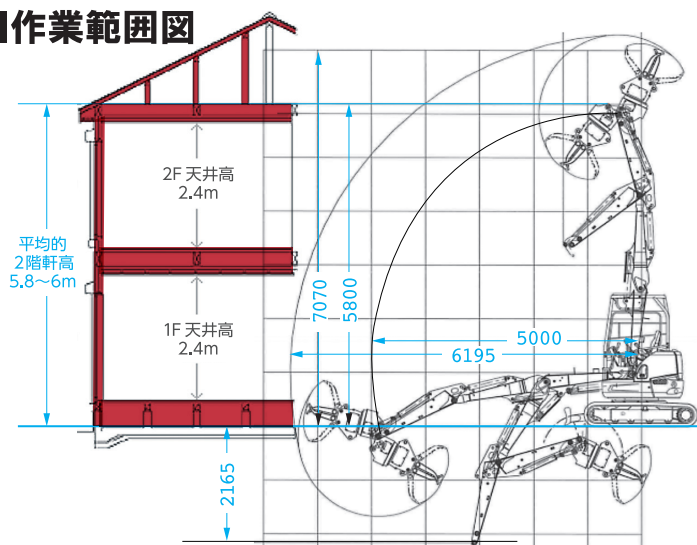
FIGA 030E SR

2ピースブーム木造家屋解体仕様機

■ 輸送姿勢



■ 作業範囲図



クラス最コンパクトの全長 4.63m
足元の破砕物も手際よく
ハンドリングできます。



* 作業範囲図は計画図の為、実物とは形状、数値とも若干異なる場合がございます
* 機体の安定度は装着アタッチメントによって異なりますので、予めご了承ください
* 装着するアタッチメントによってはキャブに干渉する場合がございます
(アタッチメントを装着した後の試運転を実施してください)

2階家の軒を余裕
をもって掴めます



■ 主要諸元

		単位	030ESR 2ピース解体仕様
仕様	機械質量	kg	3,900(鉄クロ+ゴムパッド、増量ウエイト、回転式フォーク)
	バケット容量	m ³	0.09
	アタッチメント装着可能質量*	kg	225
寸法	全長(輸送時姿勢)	mm	4,635
	全高(輸送時姿勢)	mm	2,475
	全幅(輸送時姿勢)	mm	1,550
	接地長(タンブラー中心距離)	mm	1,665
	フロント最小旋回半径	mm	1,450
	後端旋回半径	mm	R850
	シュー幅	mm	300
	シュー型式		鉄クロ+ゴムパッド
性能	接地圧	kPa	38
	走行速度(高速/低速)	Km/h	4.6/2.7
	登坂能力	度	30
エンジン	エンジン名称		クボタD1703-K3A
	排気量	L	1.647
	定格出力	Kw/rpm	18.9/2200
油圧	メインシステム最大吐出量	L/min	91(可変×2、ギア×1)
	システム最大圧	Mpa	24.5(250kgf)
燃料	燃料タンク容量	L	41
作業範囲	最大到達高さ	mm	5,800(先端ピン)/フォーク先端 7,070
	最大到達高さ時作業半径	mm	435(先端ピン)
	グラブ垂直最小作業半径	mm	2,800
	最大到達半径	mm	約 5,000(先端ピン)/6,195(フォーク)
	最大到達深さ	mm	2,165(先端ピン)
	輸送時ブーム全高	mm	1,775

* アタッチメント装着可能質量は車両安定度から算出した最大質量で解体用つかみ具は掴んだ物の重量を含みます。

■ 主な装備品

●標準装備 ○アタッチメント

ブーム	2ピースブーム	●
	ブーム根元ハイポスト(60cm)	○
アーム	ロングアーム	●
バケット	0.09m ³ バケット	●
アタッチメント	全旋回式グラブ	○
アタッチメント配管	比例制御 2系統配管 (左ペダル=グラブ旋回、 右ペダル=グラブ開閉)	●
	比例制御 共用配管(1系統)	○
カウンタウエイト	450Kg リヤ増量ウエイト	●
安全システム	TOPS/FOPS キャノピ スカイライト付	●
	TOPS/FOPS キャブ	○
	フロントガードシステム	●
	全油圧ロックレバー	●
	ニュートラルエンジンスタート	●
操作性	2Wayコントロールパターンチェンジャ	●
その他	自動デセル(AEC)	●
	盗難防止SSキー	●

CAT, CATERPILLAR, SAFETY.CAT.COM、それらの各ロゴ、"Caterpillar Yellow"
のトレードドレスはCaterpillar, Inc.の登録商標です。

このカタログに関するお問い合わせは、最寄りの支店・営業所にご相談ください。



日本キャタピラー **CAT**