

# 325 UHD

3段折れ超ロング高所解体仕様機  
Next Generation CR型油圧ショベル



特定特殊自動車排出ガス 2014年基準適合車  
国土交通省 超低騒音型建設機械

優れた狭隘性能 × 抜群の安定性 = 工期短縮



■ アーム先端ピン最大到達高さ

14.8m

■ アタッチメント最大装着質量

2.6t

■ 本体全幅 (ロングクローラ)

2.98m

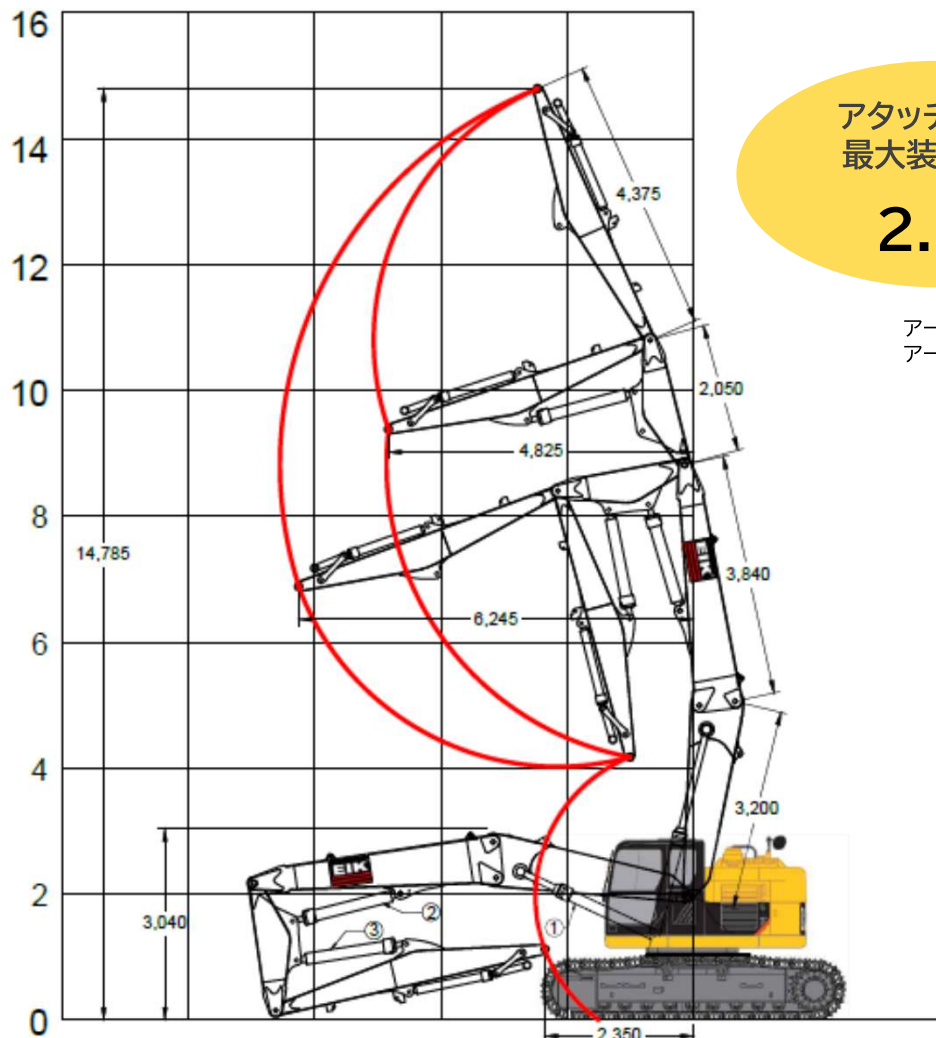
■ 後端旋回半径 (8.3t CW)

1.81m



# 325 UHD 3段折れ超ロング高所解体仕様機 Next Generation CR型油圧ショベル

## ■作業範囲図



アタッチメント  
最大装着質量

**2.6t**

アーム先端幅 310mm  
アーム先端ピン径 Φ80

## ■輸送姿勢写真



|              |    |        |
|--------------|----|--------|
| 機械質量(ATT含まず) | kg | 29,000 |
| 全長(輸送姿勢時)    | mm | 9,300  |
| 全長(クローラ)     | mm | 4,455  |
| 全高(TOPガード上端) | mm | 3,400  |
| 全高(キャブ上端)    | mm | 3,078  |
| 全幅(上部旋回体)    | mm | 2,987  |
| 全幅(トラック)     | mm | 2,980  |

- 作業範囲図は計画図の為、実物とは計上、数値ともに若干異なる場合があります。
- 作業範囲寸法は、アーム先端ピンまでの寸法です。
- 機体の安定度は装着アタッチメントによって異なりますので、予めご了承下さい。
- 装着するアタッチメントによっては本体/作業機と干渉する場合があります。  
(アタッチメントを装着した後の試運転を実施して下さい)

© 2023 Caterpillar, All Rights Reserved. CAT, CATERPILLAR, LET'S DO THE WORK, それらの各ロゴ、VisionLink, "Caterpillar Corporate Yellow", "Power Edge"およびCAT "Modern Hex"のトレードドレスは、ここに記載されている企業および製品と同様に、Caterpillar社の商標であり、許可なく使用することはできません。

販売元

日本キャタピラー **CAT**

325-UHD-N01-01(2023.10)