

324E 324EL

油圧ショベル

CAT®



	324E	324E L
運転質量	24,600kg	25,600kg
標準バケット容量	1.0m ³ (旧JIS 0.9m ³)	1.1m ³ (旧JIS 1.0m ³)
エンジン定格出力	142kW (193PS)	

特定特殊自動車排出ガス2011年基準適合車
国土交通省低騒音型建設機械(申請中)

Expanding the limits

———— 324E / 324E L



人々の未来へ、 新環境マシン デビュー。



324E L GLZ-T6

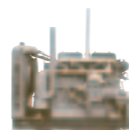
オフロード法2011年基準*をクリア。 限りなくゼロエミッションを追求するとともに低燃費を実現。

Caterpillar®の85年以上の歴史と実績に磨かれて誕生したCat®324E/324E L油圧ショベル。マルチ国際企業ならではの経験をもとに、排出ガス規制では世界で最も厳しいオフロード法2011年基準にいち早く対応し、「クリーン」と「省エネ」を追求した新油圧ショベルです。最新のアフタートリートメント技術採用による排出ガス中の有害物質の大幅低減をはじめ、ボルト1本のコーティングにいたるまで環境への配慮を徹底しました。



特定特殊自動車排出ガス
2011年基準適合車

また、エンジンと油圧システムの統合制御が可能にした省エネシステムにより燃料生産性の向上も実現。人と自然との調和をめざして、今、新環境マシンが始動します。

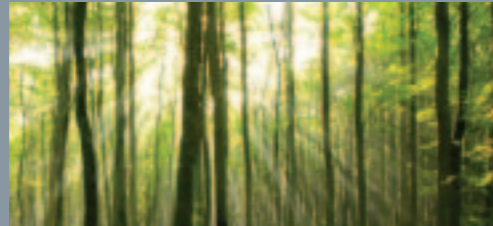
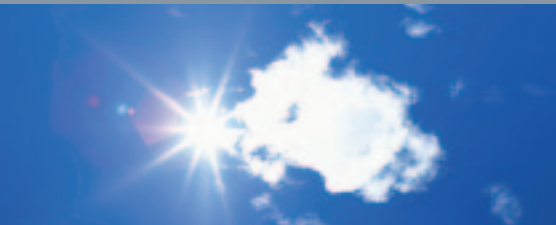


*オフロード法2011年基準：特定特殊自動車排出ガス2011年基準（平成22年特定特殊自動車排出ガスの規制等に関する法律施行規則等一部改正）



324E L GLZ-T6
(オプションを含みます。)

地球にやさしい。 環境性能と 生産性の高さを実感。



オフロード法2011年基準クリア。
定評のACERT™テクノロジーに
最新のアフタートリートメント技術を採用して、
生産性はそのままに
限りなくゼロエミッションを追求しました。
同時に、エンジンと油圧システムの統合制御が可能にした
省エネシステムの搭載により
約10%の燃料消費量低減*を実現しています。

*当社従来機比

環境性能と燃費効率を追求した高出力 Cat® C7.1ディーゼルエンジン

クリーンな排出ガスと
燃料消費量低減を両
立したCat C7.1ディー
ゼルエンジン。アイソ
クロナス制御による
低燃費・低騒音化、
NRS(NOx Reduction System)や、最新の
アフタートリートメント技術の導入により
高い環境性能を実現しました。



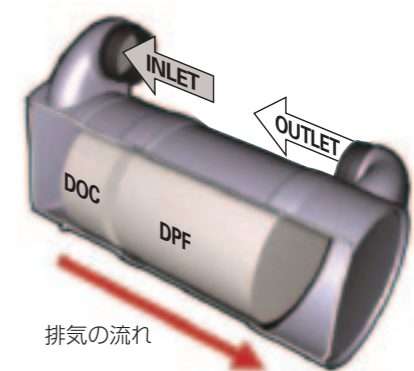
**エンジン定格出力 142kW [193PS]
15%アップ** (当社従来機比)

高い排出ガス浄化能力を発揮するアフタートリートメント技術 「Catクリーンエミッションモジュール」

DOC/DPFの二重構造により、段階的に排出
ガスをクリーンにするCatクリーンエミッション
モジュールを搭載。高い浄化作用で有害な
排出ガス成分を効率よく無害化します。

(DOC:ディーゼル酸化触媒
DPF*:ディーゼルパーティキュレートフィルタ)

***DPF再生システム**
排出ガスの浄化過程でDPF内に発生する
すすを酸化・除去するDPF再生システムを
採用。再生処理は自動で行われますが、必要に
応じてキャブ内のスイッチで手動により再生さ
せることもできます。



瞬時燃費表示

残存稼働時間表示

燃費効率を向上させるエコノミーモード

シート右側コンソールのスイッチで容易に
パワーモードの切替ができます。エコノミー
モードを選択することで、燃料消費量を低減
できます。

- ▶スタンダードモード
生産性と燃費のバランスがとれた汎用的な
モード
燃料消費量 約10%低減 (当社従来機比)
- ▶エコノミーモード (ECO)
燃費の低減を重視した経済的なモード



エコノミーモード切替スイッチ

アイドル時の燃費を低減する自動デセル(AEC)

操作レバー中立時、自動的にエンジン回転数が
下がり騒音や排出ガスを抑えると同時に燃費を
低減します。

自動的にエンジンをストップさせる オートアイドルストップ機能

一定時間アイドル状態が続くと自動的に
エンジンを停止させ、燃費・CO₂排出量を低減
します。エンジン停止までの時間や機能の
ON/OFFは、モニタ上で容易に設定できます。

稼働状況をリアルタイムにチェック可能な マルチメータ

マルチインフォメーション機能により、瞬時
燃費や残存稼働時間などをフルグラフィック
カラーモニタに表示できます。省エネ運転の
状況や給油タイミングのチェックに活用いた
だけます。

世界で最も厳しい排出ガス規制に適合

排出ガス規制として世界で最も厳しい特定
特殊自動車排出ガス2011年基準に適合する
クリーンな環境対応機です。



オフロード法2011年基準の規制値
初期の排出ガス規制からNO_x・PMの基準値は格段に厳格化
NO_x:約44%低減/PM:約88%低減/HC:約53%低減
※オフロード法06年基準値比。エンジン出力130kW以上、
560kW未満の場合

周辺環境に配慮した低騒音

クリーンな排出ガスだけでなく、騒音対策も
徹底して周辺環境に配慮しています。



ファーストクラスの操作環境。
快適と安全で
作業効率をアップ。

「人」へのこだわりから生まれる もうひとつのCat®クオリティ。

「人」への配慮を重視するCaterpillar®の設計理念。

それは、スペックには現れない私たちの伝統の証です。

ランニングコスト低減はもちろんのこと、

世界中のいかなる現場でも常に同じ快適と安全をもたらす

マルチ国際企業ならではの機械創りを追求しています。

様々なオペレータの体型を想定したキャブ内の空間設計に加え、

フィット感の高いシートや万一の時にオペレータを守る優れたROPS構造など、

乗った瞬間にそれら総てから上質感とゆとりが伝わります。

また、Caterpillarの安全基準をもとにテストを繰り返して生まれた

信頼感のある大型のガードレールやステップなど…。

メンテナンス時にオペレータの安心をしっかりと支えます。

世界の現場で積み重ねてきた実績と膨大なデータをもとに、

ワールドワイドな視点から生まれるCaterpillarならではの使いやすさ。

「人」への配慮が機械のすみずみにまで行き届いています。



オペレータにやさしい 操作空間と 高性能装備の結実。

上質な快適と安心こそ、オペレータの負担を軽減し生産性を向上する最良の手段。

大型化して十分なスペースを確保したキャブは、ガラス面積の拡大で一段と広い視界を確保しました。居住性や開放感を向上させると同時に、作業の安全性を高めてストレスを軽減します。



ISO適合のリアビューカメラ&ミラーを標準装備

作業時の視界を広げ安全性を高めるリアビューカメラとキャブミラーおよびライトサイドミラーを標準装備しています。リアビューカメラの映像は、キャブ内のモニタに映し出すことができ後方確認が容易です。また、2台のカメラ映像の同時表示も可能で、カメラの増設にも対応できます。



カメラ映像



キャブミラー
(フロント&レフトサイド)



ライトサイドミラー



リアビューカメラ

マルチインフォメーション機能搭載の フルグラフィックカラーモニタ

7インチ大型画面のマルチインフォメーション機能搭載フルグラフィックカラーモニタ採用。車両の稼働状況が確認できるマルチメータ、リアビューカメラ映像や各種警告などの表示ができます。リアビューカメラ映像は、ゲージ類の同時表示との組み合わせで3パターンから選択できます。電子モニタリングシステムでは、マシンチェックや各種設定が可能です。



安全性を高めた広視界ROPSキャブ

明るく広い操作空間、ガラス面積拡大によるワイドな作業視界、上質な新型シートなど、ゆとりあるオペレータ環境を提供します。さらにROPSキャブ搭載により安全性も向上しました。



● 低振動・低騒音。静かで疲れを軽減するキャブデザイン

キャブ気密性の向上で運転席内の低騒音化がさらに促進。キャブ内騒音値が大幅に低減しました。液体封入式ビスカスマウントの採用でキャブ振動も低減されオペレータのストレスを軽減します。

● プレッシュライザ機能付大容量フルオートエアコンディショナ

キャブ内の状況に応じて吹き出し口の選択や、温度センサによる温度、風量を制御します。

● オペレータの負担を軽減する数々の装備



**シートヒータ&ベンチレータ付き
エアサスペンションシート**
冬場はシートヒータ、夏場はベンチレータにより快適な作業環境を提供します。



高さ調整機能付きアームレスト
シートアレンジとともに左右のアームレストと操作レバーコンソールの高さが無段階で調整できます。



キャブライト&レインプロテクタ

キャブライトは残光機能付きです。レインプロテクタはフロントガラスへの雨だれを防ぎます。



油圧ロックレバー

全作業機をロックします。また、ロック時にしかエンジンが始動できないエンジンニュートラルスタート機構も採用しています。



12V電源ソケット(2個)
外部機器の電源として使用できます。



エンジン非常停止スイッチ
シート下のスイッチによりエンジンをシャットダウンできます。



ドアラッチカバー
乗り降りの際に引っかかりにくく安心です。



ドリンクホルダ/灰皿
ドリンクホルダには灰皿も収容できます。

Cat[®]クオリティと 効率的なメンテナンスが 高性能を維持します。

Catの文字が刻まれたボルト。強度や素材、表面処理などの全てのスペックにおいて厳格なCaterpillar[®]の世界共通基準で統一されています。

独自のツールの活用により、コンポーネントとの締結部と共にシミュレーションを行い、求められる強度を評価し、応力テストでの解析や検証を繰り返すことで初めてその基準をクリアします。

また、表面処理には環境に配慮して有害物質を排除したコーティングを施しています。

ボルト1本にまで一貫した高い品質基準のもとに製造されたコンポーネントや構造物、それらひとつひとつに信頼のCatクオリティが息づいています。

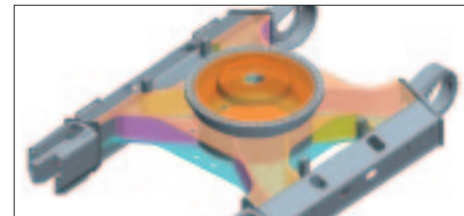
世界基準の高耐久構造。 品質が実証するロングライフ設計

●強靭なフロント構造



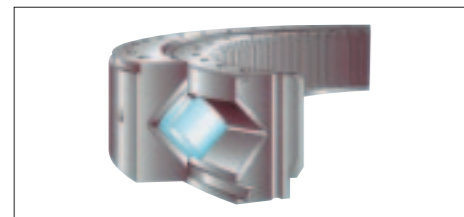
負荷のかかる箇所には高張力鋼を多用し、パツフルプレートで内部補強した大断面構造による軽量で高強度のフロント部です。

●剛性の高い足回り構造

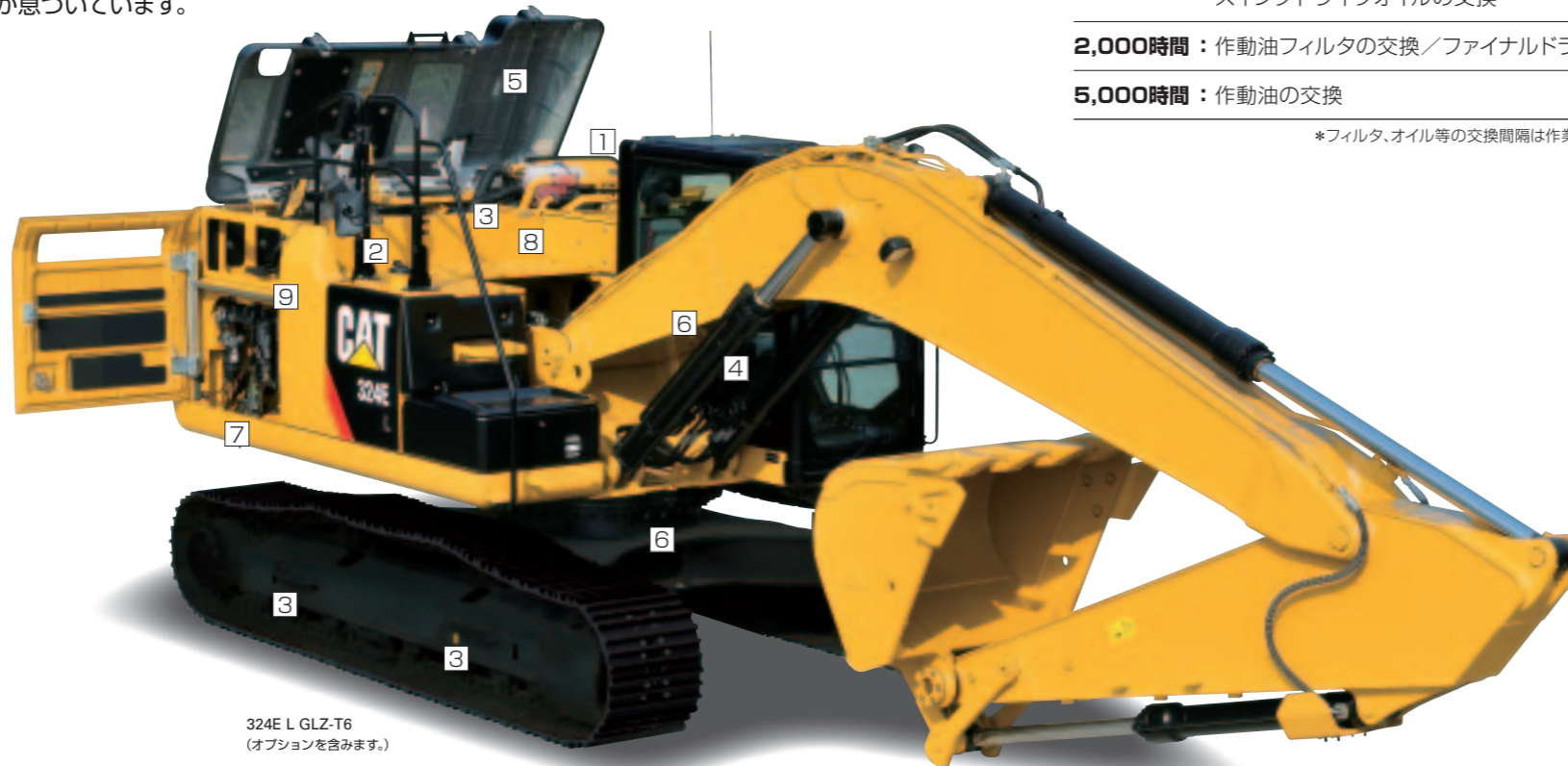


カーボディは、3次元CADシステムと解析プログラムにより設計された箱形断面構造のスパイダータイプ。荷重分散もスムーズな高信頼の足回り構造に仕上がっています。

●高い旋回性能を維持する旋回ベアリング

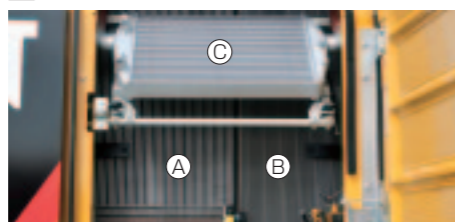


大型カラー使用の増し締めボルトとクロスローラベアリングの採用により、長期にわたりスムーズな旋回性を維持します。



324E L GLZ-T6
(オプションを含みます。)

1 清掃が容易なクーリングパッケージ



大型クーリングパッケージは、オイルクーラ(A)とラジエータ(B)をサイドバイサイドの並列配置とし、アフタークーラ(C)はチルトアップタイプを採用。高いクーリング性能と容易な清掃を両立しています。

2 油圧機器の信頼性を高める 高性能カプセルフィルタ

作動油の浄化により油圧機器の信頼性を高めるとともに、カートリッジごとの交換で汚れた油も垂れず周囲環境に影響を与えません。



3 ISO適合の大型ガードレール

機体上面に大型のガードレールを採用し、トラックフレームのステップも大型化して整備時の安全を確保します。

日常点検の手間を軽減する長いメンテナンス間隔

モニタチェックによる日常点検項目の省力化や、長寿命のオイル・フィルタ類の採用で手間とランニングコストを抑えます。

500時間：エンジンオイル(CJ-4)の交換／エンジンオイルフィルタの交換／燃料フィルタの交換／フロントリンケージの給脂(バケット回り除く)

1,000時間：パイロットフィルタの交換／ドレンフィルタの交換／スイングドライブオイルの交換

2,000時間：作動油フィルタの交換／ファイナルドライブオイルの交換

5,000時間：作動油の交換

*フィルタ、オイル等の交換間隔は作業条件により異なります。

PL-Japan

プロダクトリンクジャパン

建機遠隔稼働 管理システム

プロダクトリンクジャパンとは、車両の各種情報(車両位置/稼働状況/メンテナンス/警告)を無線通信で送信することにより、遠隔地で車両管理を可能とするシステムです。

オフィスでも、外出先でも。 機械情報を リアルタイムにチェック。

- 車両情報はインターネット配信。パソコンや携帯電話でいつでも閲覧できます。
- 警告情報はメールで受け取れます。



機械管理を効率化

複数台保有でも全車両の位置や稼働状況を一元管理。車両配備、出荷拠点や運送ルートが効率化できます。



迅速なサービス

サービスマンはあらかじめ位置や故障状況を把握して現場へ急行。休車時間を短縮できます。



稼働管理業務の効率化

稼働記録が正確に残るため、日報などの稼働管理業務の手間を低減できます。



充実のお客様対応

車両情報をお客様と共有でき、よりきめ細かいご提案・情報提供ができます。



*本システムは、地上波携帯電話の通信網を使用しているため、電波の届かない場所、電波の弱い所、通信のサービスエリア外ではご使用できません。詳しくはお近くの販売店にお問い合わせ下さい。

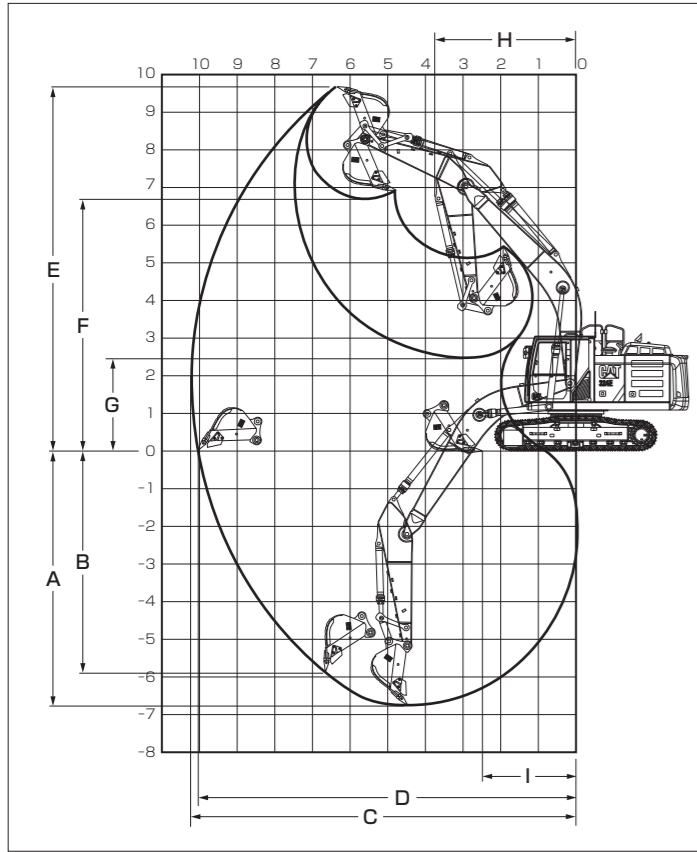


おすすめします！
サポート契約

新車時の性能をいつまでも
お客様に代わり、プロのメカニックが各種点検整備など適切な維持管理をお手伝い。ニーズに応じて最適な機械管理をご提供いたします。

<p>定期点検契約</p> <ul style="list-style-type: none"> 月例の機械点検 定期自主検査 オイル分析(SOS) 	<p>メンテナンス契約</p> <ul style="list-style-type: none"> 突発故障時の修理費保証
<p>メンテナンス契約</p> <ul style="list-style-type: none"> 定期点検契約 オイル交換 フィルタ交換 	<p>修理保証付メンテナンス契約</p> <ul style="list-style-type: none"> 修理保証付メンテナンス契約の保証対象を拡大。ランニングコストの定額化がはかれます。

作業範囲 (単位: mm)



仕様	GLZ (標準仕様)
ブーム長さ	5.9mブーム
アーム長さ	2.95mアーム
A 最大掘削深さ	6,740
B 最大垂直掘削深さ	5,830
C 最大掘削半径	10,190
D 最大床面掘削半径	10,030
E 最大掘削高さ	9,670
F 最大ダンプ高さ	6,710
G 最小ダンプ高さ	2,480
H フロント最小旋回半径	3,710
I 床面仕上最小半径	2,510

*装着バケットにより仕様値が若干異なる場合があります。

仕様	5.9mブーム	5.3mブーム
ブーム長さ	5.9mブーム	5.3mブーム
アーム長さ	2.5mアーム	2.5mアーム
A 最大掘削深さ	6,290	5,920
B 最大垂直掘削深さ	5,390	4,590
C 最大掘削半径	9,790	9,290
D 最大床面掘削半径	9,620	9,110
E 最大掘削高さ	9,470	9,070
F 最大ダンプ高さ	6,510	5,980
G 最小ダンプ高さ	2,940	2,370
H フロント最小旋回半径	3,710	3,470
I 床面仕上最小半径	3,120	2,640

*装着バケットにより仕様値が若干異なる場合があります。

バケット種類/適用フロント

		掘削			強化掘削	マス掘削	
バケット容量 新JIS (旧JIS)	山積 平積	1.0 (0.9)	1.1 (1.0)	1.2 (1.0)	1.1 (1.0)	1.4 (1.2)	1.5 (1.3)
最大外幅(サイドカッタ)	mm	1,245	1,345	1,435	1,345	1,475	1,560
バケット質量	kg	930	970	1,000	1,055	1,230	1,275
ツース本数		5	5	5	5	5	5
バケットファミリ		CB	CB	CB	CB	DB	DB
324E	5.9m Gブーム	2.95m Lアーム	◎	○	△	○	-
		2.95m 強化型Lアーム	○	○	△	◎	-
		2.5m Mアーム	○	◎	○	○	-
324E L	5.9m Gブーム	2.95m Lアーム	○	◎	○	○	-
		2.95m 強化型Lアーム	○	○	○	◎	-
324E L	5.3m Mブーム	2.5m Mアーム	-	-	-	◎	○
		2.5m Mアーム	○	◎	○	○	-
324E L	5.3m Mブーム	2.5m Mアーム	-	-	-	◎	○

◎標準バケット ○装着可能 △使用注意 -装着不可

アプリケーション対応機

*アプリケーション対応機の納期・仕様につきましてはお問い合わせください。

フォーク付マグネット仕様機

●油圧発電方式(1エンジン式発電方法)・油圧リンク式キャブライザ(可動式ハイキャブ)

マグネット外径 φ1,350mm
吸着能力 920kg(高比重1.3t/m³)
キャブ上昇量 2,510mm

装備品 ●:標準装備 ○:オプション -:装着不可または設定なし ●L:324E L

仕様内訳	324E / 324E L			
	GLZ			
	T6MS 盗難防止装置付	T6 標準仕様		
ブーム	5.9m Gブーム	●	●	
	5.9m 強化型Gブーム	○	○	
アーム	2.95m Lアーム (Gブーム用) CBファミリ	●	●	
	2.95m 強化型Lアーム (Gブーム用) CBファミリ	○	○	
バケットリンケージ	CBファミリリンケージ	●	●	
	解体用強化型リンケージ	○	○	
標準バケット (ロングチップ、サイドカッタ付)	掘削バケット 1.0 (0.9) m ³ CBファミリ	●	●	
	掘削バケット 1.1 (1.0) m ³ CBファミリ	●L	●L	
	掘削バケット 1.2 (1.1) m ³ CBファミリ	○	○	
	強化掘削バケット 1.1 (1.0) m ³ CBファミリ	○	○	
足回り	600mm幅 トリプルグロースシュー	●	●	
	700mm幅 トリプルグロースシュー	○	○	
	790mm幅 トリプルグロースシュー	○	○	
	600mm幅 ダブルグロースシュー	○L	○L	
キャブ	前窓開閉式スカイライトキャブ	●	●	
	ラジアルワイパおよびロアワイパ	●	●	
	レインプロテクタ	●	●	
ガード	キャブフロントフルガード (1ピース・ネットタイプ)	○	○	
	キャブフロントハーフガード (下側・ネットタイプ)	○	○	
	バケットシリンダラインガード	○	○	
	強化型ボトムガード	○	○	
	強化型走行モーターガード	○	○	
	スィベルガード	○	○	
	フルレングストラックローラガード	○	○	
	アタッチメント配管	共用配管	○	○
		単動配管 (ブレーカリターンフィルタ付)	○	○
共用および中圧配管		○	○	
GLフロント用油圧アタッチメント高圧ライン		○	○	
その他装備	GLフロント用油圧アタッチメント中圧ライン	○	○	
	MSS (マシンセキュリティシステム)	●	○	
	工具一式	●	●	

バケット容量は新JIS表示、()内は旧表示です。

全仕様標準装備品

油圧システム

- 走行自動2速
- ブーム/アーム自然降下防止弁
- アーム再生回路
- 高効率ブームエネルギー再生システム
- 旋回反転防止弁
- オートマチックスイングブレーキ
- 高性能カプセルフィルタ

安全装備

- ROPSキャブ
- リアビューカメラ
- ライトサイドミラー
- キャブミラー
- ファイアウォール
- ラミネートフロントガラス
- 巻込み式シートベルト
- 緊急脱出用ハンマ
- 油圧ロックレバー
- 2ブリードトラックアジャスタ
- スタッドプレート (滑り止め)
- けん引フック
- 緊急時ブーム降下装置
- 大型ガードレール
- エンジン非常停止スイッチ
- エンジンニュートラルスタート機構

室内装備

- フルグラフィックカラーモニター
- 油水レベルオートチェック機能
- KAB 65/K4
- エアサスペンションシート (ハイバック/ヒータ&ベンチレータ付)
- スカイライト (スライド式サンバイザ付)
- 自動選局AM/FMラジオ
- 書類入れ/マガジンラック
- ドリンクホルダ/小物入れ
- ルームライト/コートフック
- 灰皿
- 12V電源ソケット×2
- フロアマット
- フルオートエアコンディショナ (プレッシャライザ外気導入式、頭寒定熱機能付)
- デフロスタ

その他装備

- Catクリーンエミッションモジュール
- エコノミーモード
- キャタピラーワンキーシステム
- ブーム左ライト (残光機能付)
- 本体ライト×1
- キャブライト×2 (残光機能付)
- ウォータセパレーター
- ダブルエレメントエアフィルタ (ラジアルシールエアフィルタ/インジケータ付)
- 自動デセル
- ファンタッチローアイドル
- オートアイドルストップ機能
- ストレージボックス
- 工具一式
- グリスガン
- プロダクトリンクジャパン

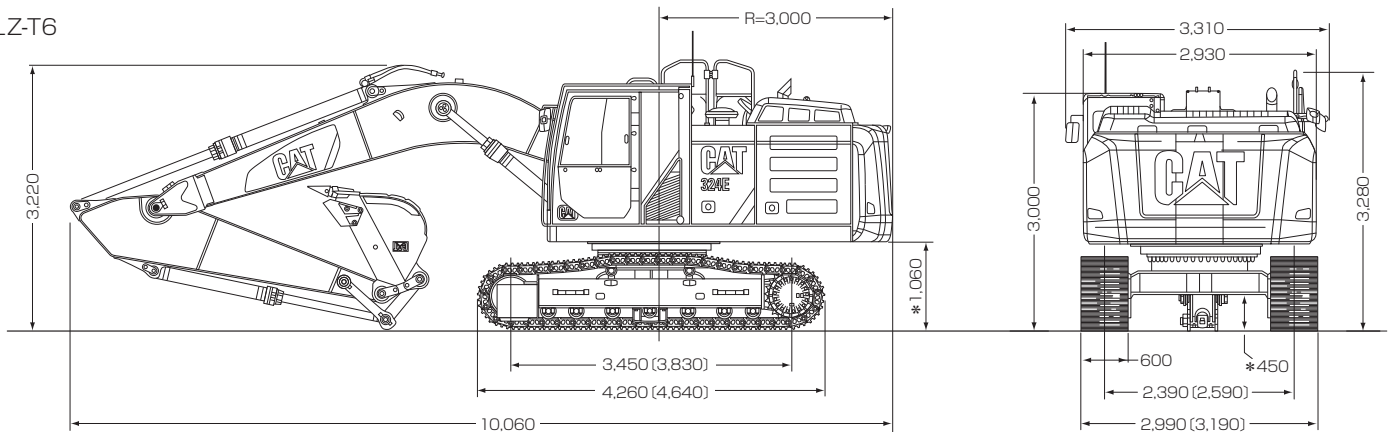
主なオプション

- 5.3m Mブーム
- 2.5m Mアーム (Gブーム用、CBファミリ)
- 2.5m 強化型Mアーム (Mブーム用、CBファミリ)
- 2.5m Mアーム (Mブーム用、DBファミリ)
- DBファミリバケットリンケージ
- マス掘削バケット1.4m³(旧JIS 1.2m³)DBファミリ
- マス掘削バケット1.5m³(旧JIS 1.3m³)DBファミリ
- スーパーロングリーチフロント
- 前窓固定式キャブ
- バラレルワイパ
- サンスクリーン
- 4wayコントロールパターンクイックチェンジャ
- トラベルアラーム
- 32W作動油
- 寒冷地仕様
- FOGSフロントガード/トッパガード
- Gブーム右ライト (残光機能付)
- Mブーム右ライト (残光機能付)
- HIDキャブライト (残光機能付)
- 解体用スローリターンバルブ
- ブレーキナ

324E / 324EL 油圧ショベル

外形図 (単位: mm)

GLZ-T6



()内の数値は324E L。 *ラグ高さ含まず。

主要諸元

機 種	324E / 324E L	
	GLZ-T6MS 盗難防止装置付	GLZ-T6 標準仕様
運 転 質 量	kg 24,600(25,600)	
標 準 バ ケ ッ ト 容 量	m ³ 1.0(0.9) [1.1(1.0)]	
掘削力	kN(kgf) 122(12,500)	
バ ケ ッ ト	kN(kgf) 174(17,800)	
輸 送 時 姿 勢	全 長	mm 10,060
	全 幅 (トラック全幅)	mm 2,990 (3,190)
	上部旋回体全幅 (ミラー・ハンドル含む)	mm 3,310
	全 高 (ガードレール上端)	mm 3,280
	最低地上高 (ラグ高さ含まず)	mm 450
後 端 旋 回 半 径	mm 3,000	
タ ン プ ラ 中 心 距 離	mm 3,450 (3,830)	
履 帯 中 心 距 離	mm 2,390 (2,590)	
旋 回 速 度	min ⁻¹ (rpm) 9.2(9.2)	
走 行 速 度 [高 速 / 低 速]	km/h 5.3/3.3	
登 坂 能 力	% (度) 70(35)	
足 回 り	標準 シ ュ ー 幅 mm 600TG*	
接 地 圧	kPa(kgf/cm ²) 55(0.56)(51(0.52))	
名 称	Cat C7.1 ディーゼルエンジン < 認証型式: キャタピラー UDS-C7.1 >	
エ ン ジ ン 形 式	4サイクル水冷直列直噴式 ターボチャージャー、アフタークーラ付	
総 行 程 容 量	ℓ 7.01	
定 格 出 力 / 回 転 数	kW(PS)/min ⁻¹ (rpm) 142(193)/1,800(1,800)	
油 圧 機 器	ポン プ 形 式 可変容量ピストン式×2	
リリーフバルブ設定圧	kPa(kgf/cm ²) 35,000(357) < 作業装置、走行 >	
燃 料 タ ン ク (軽 油)	ℓ 520	
容 量	ハイドロリックオイル ℓ 280 < 全量 >	
エ ン ジ ン オ イ ル パ ン	ℓ 22.5 < 全量 >	
冷 却 水	ℓ 44 < リザーバタンク含む >	

単位は国際単位系によるSI単位です。またバケット容量と掘削力は新JIS表示です。
()内の数値は旧表示を併記したものです。()内は324E L。

*TG: トリプルグローサシュー

キャタピラー・ジャパン株式会社

本社 (代表) 東京都世田谷区用賀4丁目10番1号 〒158-8530 TEL.03-5717-1121
(カタログお問い合わせ先) TEL.042-764-8742
(HPアドレス) <http://japan.cat.com/>

労働安全衛生法に基づき機体質量3トン未満の建設機械の運転には事業者が実施する「小型車両系建設機械運転技能特別教育」の修了が必要です。

労働安全衛生法に基づき機体質量3トン以上の「車両系建設機械(整地・運搬・積込・掘削用)および(解体用)の運転」には登録教育機関の行う「技能講習」を受講し修了証の取得が必要です。

CATERPILLAR, Caterpillar, CAT, Cat及びACERTはCaterpillar Inc.の登録商標です。

掲載写真はカタログ用にポーズをつけて撮影したものです。機械から離れる場合は必ず作業装置を接地させてください。掲載写真は標準仕様と一部異なる場合があります。仕様は予告なく変更することがあります。



本機をご使用の際は、必ず取扱説明書をよく読み、正しくお使いください。
故障や事故などを防止する為、定期点検を必ず行ってください。

4313C1-01(0911)