

CAT 322C/322C L

油圧ショベル

322C

REGA

 **CATERPILLAR®**

技術は、夢を、跳び超えた。

限界にチャレンジし続けるキャタピラーが
テクノロジーとノウハウのすべてを、注ぎ込みました。

さらに強力に、より速く、快適に。

誰もが眼を見張る飛躍が、成し遂げられています。



クラスの常識が変わる、生産性・新水準。

- パワー・スピード・滑らかさ、すべてが新次元。
突き抜けた作業性能。
- 操作、思いのまま。一歩進んだスマートワークシステム。

さらに進化した居住性。

- 作業が安心・快適。強固な大型キャブ。
- どんな体格にもフィット、疲れにくい、新型シート。
- 快適、頭寒足熱機能付きフルオートエアコン。

永く、経費に差。先進技術で、信頼性向上。

- 1000時間無給脂ブッシュなど、画期的メンテナンス。
- 幅広い情報を運転席でモニタ(各国文字表示)。
- 足回りの寿命を飛躍的に延長、グリス封入式トラック。

どこまでも人を大切に、周到な安全設計。

より多用途に。アタッチメント使用も効率的。

環境対応も徹底。

- 世界の基準に適合した排ガス対策。
- 低騒音。

建設省排出ガス対策型建設機械
指定申請中

建設省低騒音型建設機械
指定申請予定



技術力が、生産性を飛躍させた。

MERIT 1

新次元のスピード・パワー・滑らかさ。 作業能力が、クラスの常識、すべてを変える。

パワーを、大きくアップ。

エンジン出力をアップし、新開発のCATオリジナル大容量ポンプを採用。けん引力、旋回トルクなど、油圧ショベルの基本的な性能を全面的に強化しました。

- エンジン出力 121kW (6%アップ)
- ポンプ流量 220ℓ/min×2 (7%アップ)
- けん引力 223kN (15%アップ)
- 旋回トルク 73.4kN-m (5%アップ)

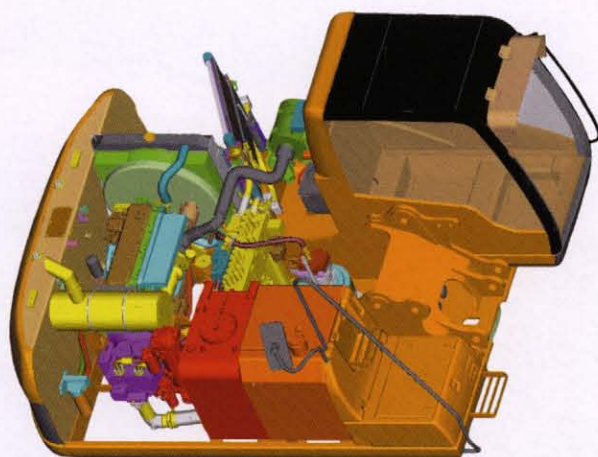
エンジンのパワーを、100%活用。

コンピュータでポンプトルクを制御 (EPUC) し、エンジン出力のほぼ100%を油圧出力として活用。また、つねにエンジン出力の100%を使用できるよう、2つのポンプを制御する全馬力制御により、ピボットターンなど片側ポンプのみの駆動時でも、100%エンジン出力を投入可能。強力なパワーを発揮します。

EPUC: Electronic Power Unit Control

徹底的に油圧エネルギーのロス低減。

コンピュータで作動油の流れをあらゆる角度からシミュレーションする、CATオリジナルの最先端流体解析テクノロジーを駆使。ロスの少ない回路配置、バルブ形状、油圧配管やホースのサイズを実現しました。圧力損失が低減し、油圧システムの効率を飛躍的に高めています。



油圧エネルギーの再利用効率を向上。

ブーム下げ・アーム引き操作時に、戻り油を再利用するブーム/アームエネルギー再生回路も流体解析により、効率が飛躍的に向上し、スピードが大幅にアップ。余剰油量を他の動作に活用できるため、運動性も向上し、サイクルタイムが大幅に短縮。省エネにも貢献します。

クラスの常識を変える

圧倒的な生産性

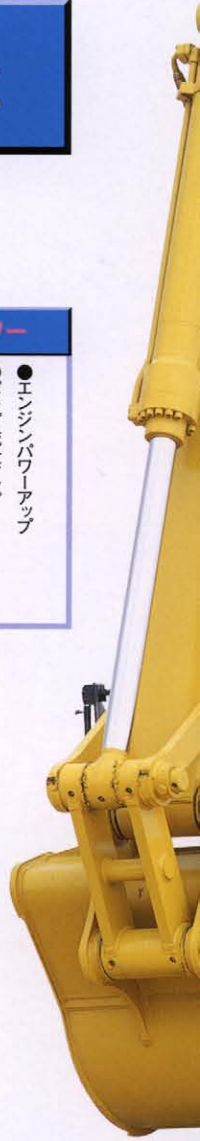
大幅なスピード
パワーアップ

高効率化

- スマートワークシステム
- エンジン出力を100%活用 (EPUC)
- 油圧エネルギーのロスをカット
- 理想的コンポネント配置
- ブーム、アームエネルギー再生回路

ゆとりのパワー

- エンジンパワーアップ
- ポンプ流量アップ (CATオリジナル大容量ポンプ)
- 旋回トルクアップ
- けん引力アップ
- 高い掘削力

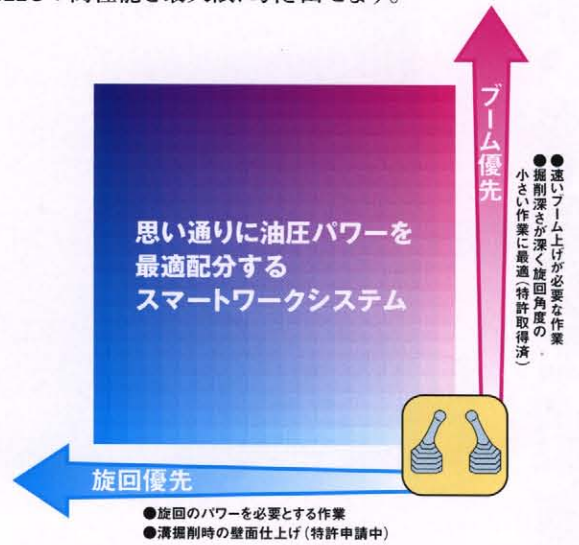




スマート・ワーク・システム

操作、簡単! 誰でも、高性能を駆使。

ブーム上げ、旋回の優先度が、レバーの操作量を増やすに従って、それぞれ自動的に高くなるスマートワークシステム。モード切替は不要。誰でもイメージ通りに、簡単に作業OK。322Cの高性能を最大限に引き出せます。



オペレータの思うがままに、パワー配分。

旋回にパワーが欲しい時には、レバーをグッと動かすだけ。強力なパワーで旋回。ブーム上げも同様。レバーを強く動かせば強く、ゆっくり動かせばゆっくりと、操作に応じたパワーで作動。

●スムーズ、かつリズミカルな土羽打ちを実現するブーム下げブリードオフ制御。

■旋回反転防止弁: 旋回停止時の揺れや急激な停止を低減。

■ブーム・アーム自然降下防止弁: フロントの上げ状態でのシリンダ自然降下を低減。

気持ちよさが、能率を加速する。

MERIT2

より広く、より快適に。
いい仕事のための、ベストを整えた。

安心の空間、快適キャブ。

デザイン一新の強化フレームキャブ。異型鋼管の採用により、幅がさらに拡大し、ISO規格をクリアする広い室内スペースを確保しました。しかもキャブ全体の強度がアップし、視界もより向上。安心、かつ快適に作業できます。



スカイライト(C仕様を除く)

総ガラス面積、23%拡大。

右窓はピラーのない一枚ガラスで、窓面積がグーンとワイドに。下方・前方も、見えなかったものが、見えてくる広さ。床掘りなどの視界が広がりました。上方は大型化した丈夫なポリカーボネート製の開閉式スカイライト(天窗)。すっきりと見通せます。

操作、思いのまま。気分が爽快。

従来の操作システムから大きく進化したスマートワークシステム。ブーム上げも、旋回も、オペレータのイメージ通りに、パワーとスピードを最適に配分。動かしたいように、作業装置が動いてくれます。モード切換操作は必要ありません。楽に、気持ちよく作業できます。

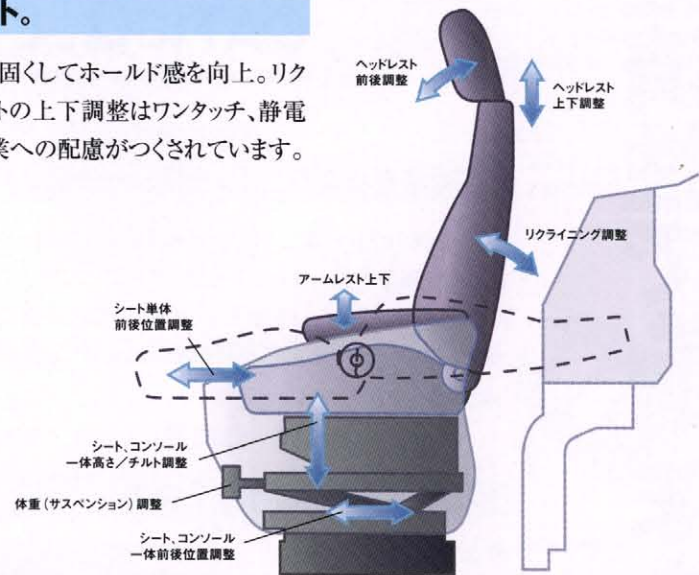
スイッチ類は、シート右側に集中。

雨水がかからず、安心。モニターはコンパクトで、見やすい右前方に配置。作業に集中できます。



調節機能が充実、新型シート。

クッションは中央部を柔らかく、周囲を固くしてホールド感を向上。リクライニング量が大きく拡大、アームレストの上下調整はワンタッチ、静電気帯電防止シートの採用など快適作業への配慮がつくされています。



KAB528P (Z仕様、ブレーカ仕様に標準装備)

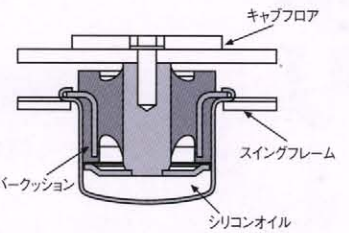
*点線部は、ラージボックスカバーなし、ヘッドレストなしの状態。



Photo: Z仕様

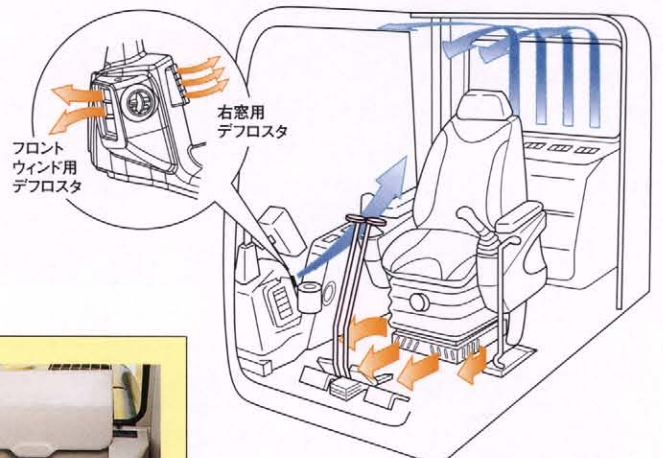
乗り心地が向上。新型ビスカスマウント。

キャブマウントには新型のビスカスマウントを採用。シリコンオイルの特性を利用し、より高い制振効果を発揮。キャブに伝わる振動・騒音を大幅に低減し、乗り心地が向上します。



頭寒足熱もOK。大容量フルオートエアコン。

キャブ内外の温度に応じて、吹き出し口・風量・温度を自動切替し、頭寒足熱機能を発揮します。右窓デフロスタは業界初の採用。エアコン能力も5,000kcal/hと強力です。



足元を暖かく、頭を涼しく、快適な空気の流れ。

細部にまで、快適作業の配慮。

- ワンタッチ開閉式フロントウインド (X仕様は電動フロンウインド)：開閉時のロックとリリースがワンタッチ。アシスト機能付きで、楽に開閉可能。
- ラージボックス：エアコン作動時には、ホット&クール機能付き(C仕様はカバーなし)。
- ウォッシュブルフロアマット：取り外さなくても、水洗いできるバスタブタイプ。
- ドアリリースレバー(2箇所)：キャブ内からも、地上からも、楽な姿勢で解除可能。
- 便利な小物入れ：さらに使いやすくなったドリンクホルダ、マガジラックなどを装備。
- 12V電源ソケット (C仕様を除く)：電装品の使用に便利。



ラージボックス (GLZ、GLX、GLB仕様)。

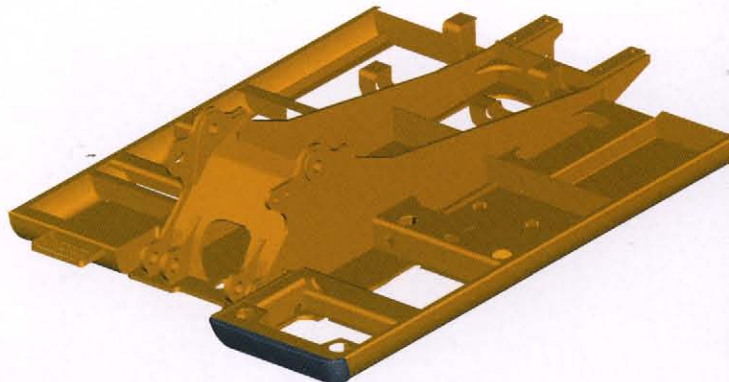
経済性でも、また二歩リードする。

MERIT 3

**耐久性も、メンテナンス性も新水準。
CATには、いつも、いつまでも安心がある。**

高性能を支える、ガッチリした骨組。

高張力鋼のフレームと一枚物厚板構造のターンテーブルからなる強固な骨格となっています。さらに、コンピュータによる応力解析テクノロジーを駆使し、細部の形状や溶接法にもきめ細かに配慮し、信頼性を一段と向上。永く高性能を維持します。



グリッド封入式トラックを採用。

寿命を大きく延長。また、走行騒音も低減します。



重作業に耐える、高剛性・大断面フロント。

ブーム・アームは高張力鋼を採用した大断面箱型構造。内部に断面方向の補強材を配置。強力な掘削力にも耐える強度を誇ります。また、より過酷な作業用に厚板を採用した強化型ブームを用意。さらに、再熱処理と板厚アップにより耐久性を高めた強化型アームも準備しています。



徹底して、信頼性を向上。

電気系統や油圧系統などは細部のパーツにまで徹底的にこだわり、制御系の信頼性を一段と高めています。



配管の継ぎ手部分は、信頼性の高い新開発のCATオリジナルOリングタイプ (ORFS)。



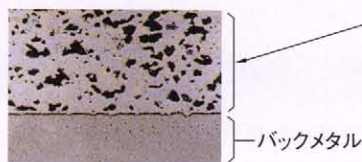
低圧部のラバーホースは接続部をつねに確実に止めるコンスタントトルククランプ。



電気の接触抵抗の低い金メッキ仕上げの配線コネクタ・ターミナル部。

1000時間無給脂ブッシュ。

フロント各部(バケット回りを除く)のブッシュ内面に自己潤滑性を持たせ、給脂間隔を1000時間(または6ヶ月)へと大きく延長。すぐれた耐荷重性、耐摩耗性、耐カサリ性を発揮。ピン摩耗も、重要部のメッキ膜厚をアップし、大幅に低減しています。

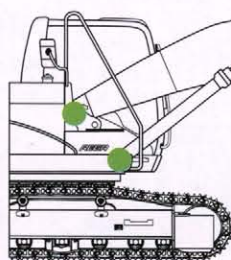


バックメタル
摺動により、含まれていた油が摺動面に供給される。
特殊合金層
固体潤滑剤と油により高い潤滑性能を発揮する。
バックメタル

バケットピンの給脂間隔も延長。

バケット回りにはメッシュブッシュを採用。給脂間隔を従来の50時間ごとから、100時間ごとへと延ばしています。

*作業条件によっては、給脂間隔が変わる場合があります。

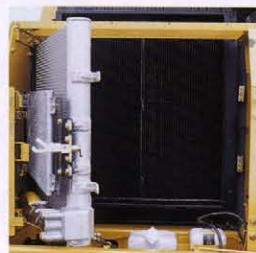


● 1,000時間無給脂ブッシュ
● メッシュブッシュ

● エンジンオイル、およびフィルタの交換間隔も500時間に延長。

スイングアウトオイルクーラ採用。

目詰まりしにくい新型ウェーブフィンタイプ。横開きに大きく開き、ラジエータの清掃が容易。アルミ合金製で、錆に強いすぐれた耐腐食性を備えています。



スイングアウトオイルクーラ

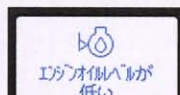
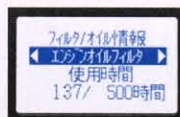
見やすく、分かりやすい文字表示モニタ。

機械コンディションやオイル、フィルタ類の交換時期などメンテナンスのさまざまな情報が文字で確認でき、的確で迅速な対処が可能。不具合の早期発見・予防に役立ちます。

*フラッシュメモリ搭載により、英語、スペイン語など20カ国語に対応可能。



文字表示モニタパネル



● 油水レベルオートチェック機能
エンジン始動前にエンジンオイル、作動油、冷却水量が規定値より少ない場合には、警告を表示。

メンテナンスの効率が、さらに向上。

- カプセルフィルタ：作動油フィルタは、ろ過能力の高いカプセルフィルタ。カートリッジごとと交換するため、交換時に手が汚れず、異物の侵入も防止。
- ラジアルシールエアフィルタ(ダブル)：エアフィルタは高い過性能を持つラジアルシールタイプを二重に装備。効率よくホコリを除去し、エンジンの信頼性を向上。フィルタはアダプタ式で交換が簡単。
- 主要メンテナンス個所：ほとんどの点検個所が地上から立ったまま行えるよう可能な限り工夫。
- 大容量400ℓ燃料タンク：フルパワーでも、長時間連続作業が可能。



カプセルフィルタ

MERIT 4

「万-」に、一つ一つ備える。 世界基準の「安心」を備える。

より強固に、安全に、ヘッドガードキャブ。

新構造キャブは異型鋼管を使用し、群を抜く耐疲労性、耐衝撃性を備えています。労働安全衛生法のヘッドガード規格をクリアするのももちろん、FOGS(特別装備品)を直付けできるほど強固です。フレームの横方向の強度も一段と向上。しかも視界が拡大し、さらに安全性をアップ。オペレータを災害から守ります。

■ヘッドガード

- 直径30cm以下で、重さ38.2kg以上の剛球体。
落下距離5m
限界領域(最低限度の乗員保護空間)にへこみが侵入しないこと。
- キャブ上面に垂直に4トンの等分布静荷重をかけても、各部に破断・座屈を生じないこと。

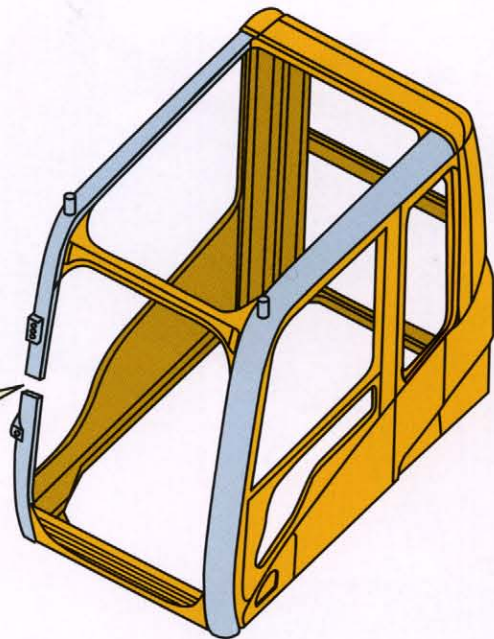


■FOGS(特別装備品)

- 250mm
580mm
錘: 226.8kg
落下距離 5.19m
- FOGSは、ISO(国際標準化機構)およびSAE(米国自動車技術協会)の規格です。また、ヘッドガード規格もクリアします。



キャブ後方から前方下端まで頑丈な骨格を形成する異型鋼管を採用した強化フレームキャブ。



- 星型パンチ滑り止め: 抜群のスリップ防止効果。点検時の足場となるすべての場所に採用。ボルトは埋め込み式で、つまづきを防止。



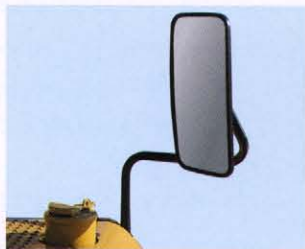
- 後方脱出窓。



- 巻き込み式シートベルト。



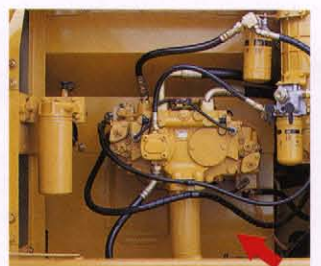
- 2ブリードトラックアジャスタ: トラック張り調整が安全にできるダブルバルブ。



- 右リヤビューミラー: 割れても破片が飛散しにくいラミネートタイプ。レンチなしで折り畳みOK。取付け位置はツールボックスと燃料タンクサイドの2個所の選択が可能。



- 360度ファンガード: 指が入らない間隔のガードでカバー。



- ファイアウォール: ポンプ室とエンジンルームを隔離。オイル漏れによる出火を予防。

- エンジンニュートラルスタート: 油圧ロックレバーがロック位置でなければ、始動できません。
- ラミネートフロントガラス: 割れても飛散しにくい3層構造。
- バックアップシステム: 万一のEPUC故障時にコンピュータ制御を解除し、当面の作業処理が可能。
- 大型ハンドレール: ISO規格に準拠。機体上部の昇降が安全。

環境対応も徹底。

排ガス対策 CAT3126E1TAエンジンは、建設省の排出ガス対策型エンジンに認定されているだけでなく、EPA(米国環境保護局)など世界中の厳しい排ガス規制をクリア。有害なNO_x、CO、黒煙などの発生を抑えたクリーンなエンジンです。

建設省排出ガス対策型建設機械 指定申請中

低騒音

建設省低騒音型建設機械 指定申請予定

MERIT 5

高性能を、より多用途に。 作業効率向上の場が、さらに広がる。

ブレーカ作業を効率アップ。

アタッチメントペダル(ブレーカ仕様には標準装備)を踏むと、自動的にポンプ流量がモニタで設定した値に制御されます。負荷やアクセルダイヤルの位置にかかわらず、アタッチメントに必要な流量をキープ。アタッチメントペダルから離すと、標準状態に復帰し素早い位置決めなど効率の高い作業が行えます。さらに共用配管でのブレーカ作業では、新回路によりブレーカとブームの連動操作を向上させています。

- 共用配管(特別装備)回路切替は、運転席でOK。
1ポンプ/2ポンプ、単動/復動の切替が、キャブ内のスイッチ操作で、簡単に行えます。

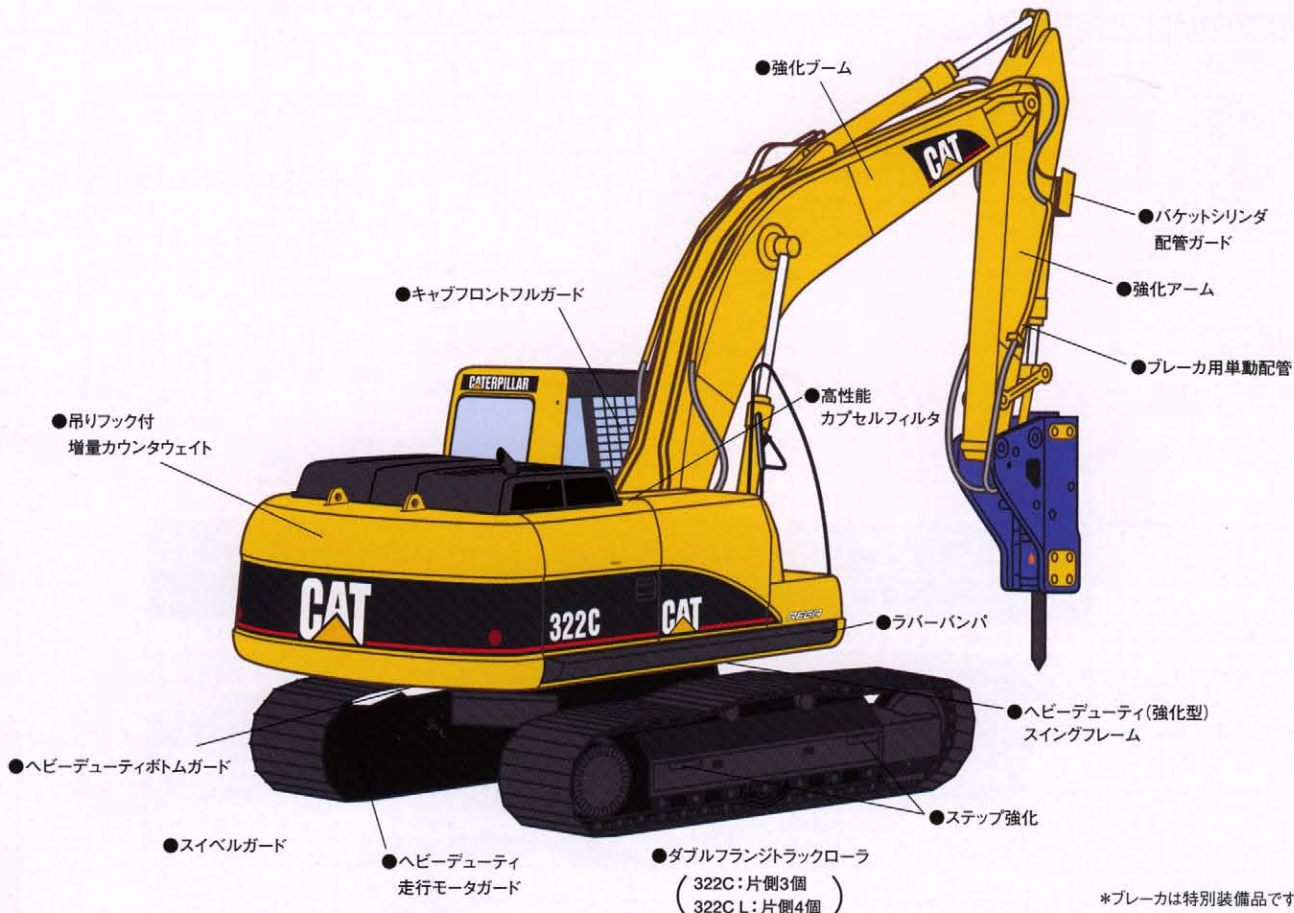


アタッチメントの装着が、より容易に。

- 第3ポンプの装着を容易化。
並列ポンプの採用により、第3ポンプの装着が可能。リフティングマグネットや回転機能付きの破碎機・フォークなどのアタッチメントも装着しやすくなりました。
- 追加式アタッチメントバルブ。
標準装備の予備バルブに加え、2ポンプ合流用、中圧用、第3ポンプ用の3種類のバルブを用意。組み合わせにより、最大3種までメインバルブに増設できます。
- 5種類のアタッチメント用油量が設定可能。
文字表示モニタで必要油量の設定・呼び出しが行えます。

過酷な作業に。ブレーカ仕様。

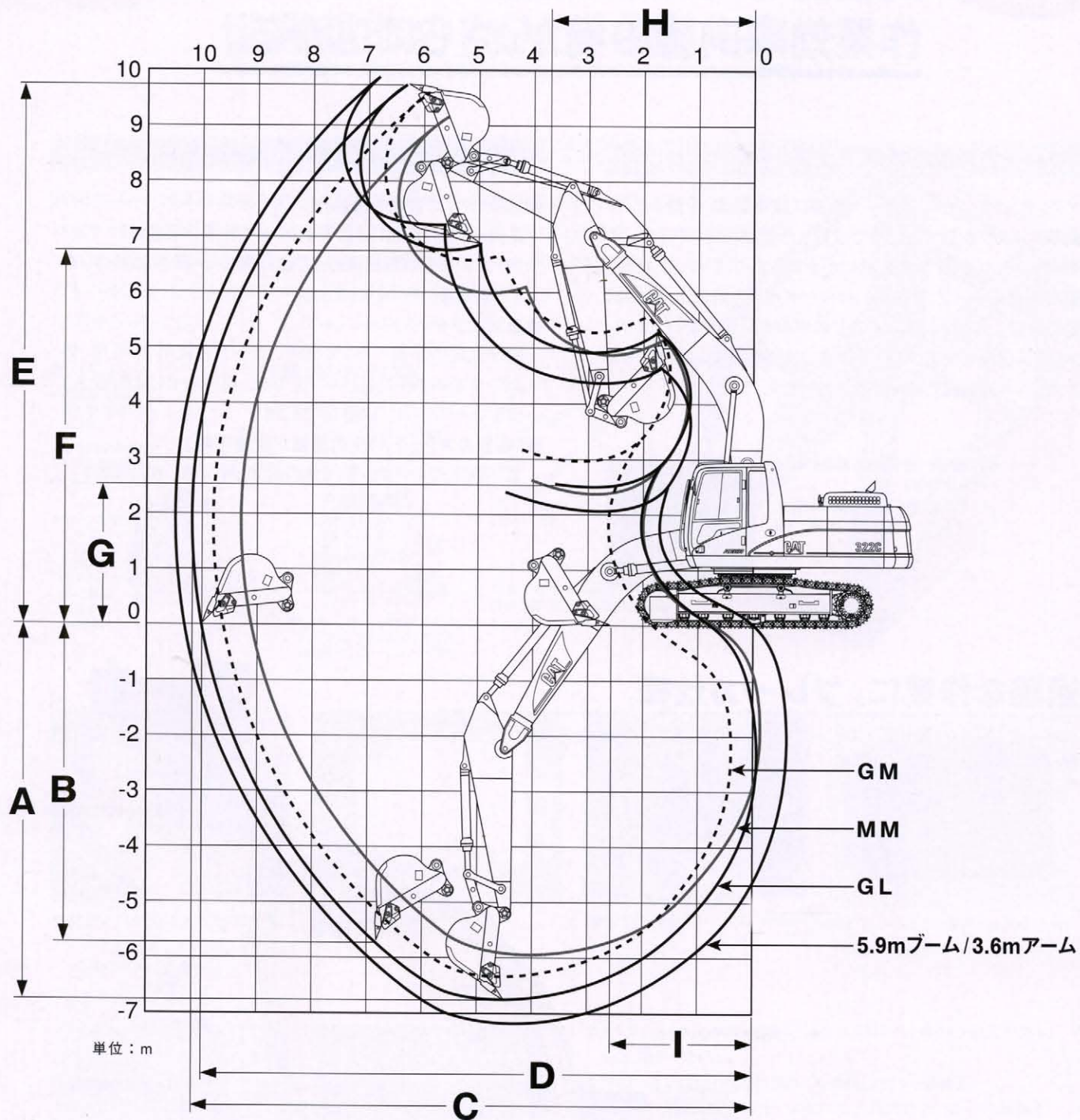
ヘビーデューティ(強化型)スイングフレームの採用など、過酷な作業に対応した耐久性・安全性を備えています。



*ブレーカは特別装備品です。

汎用性も、さらに高度化した。

■作業範囲

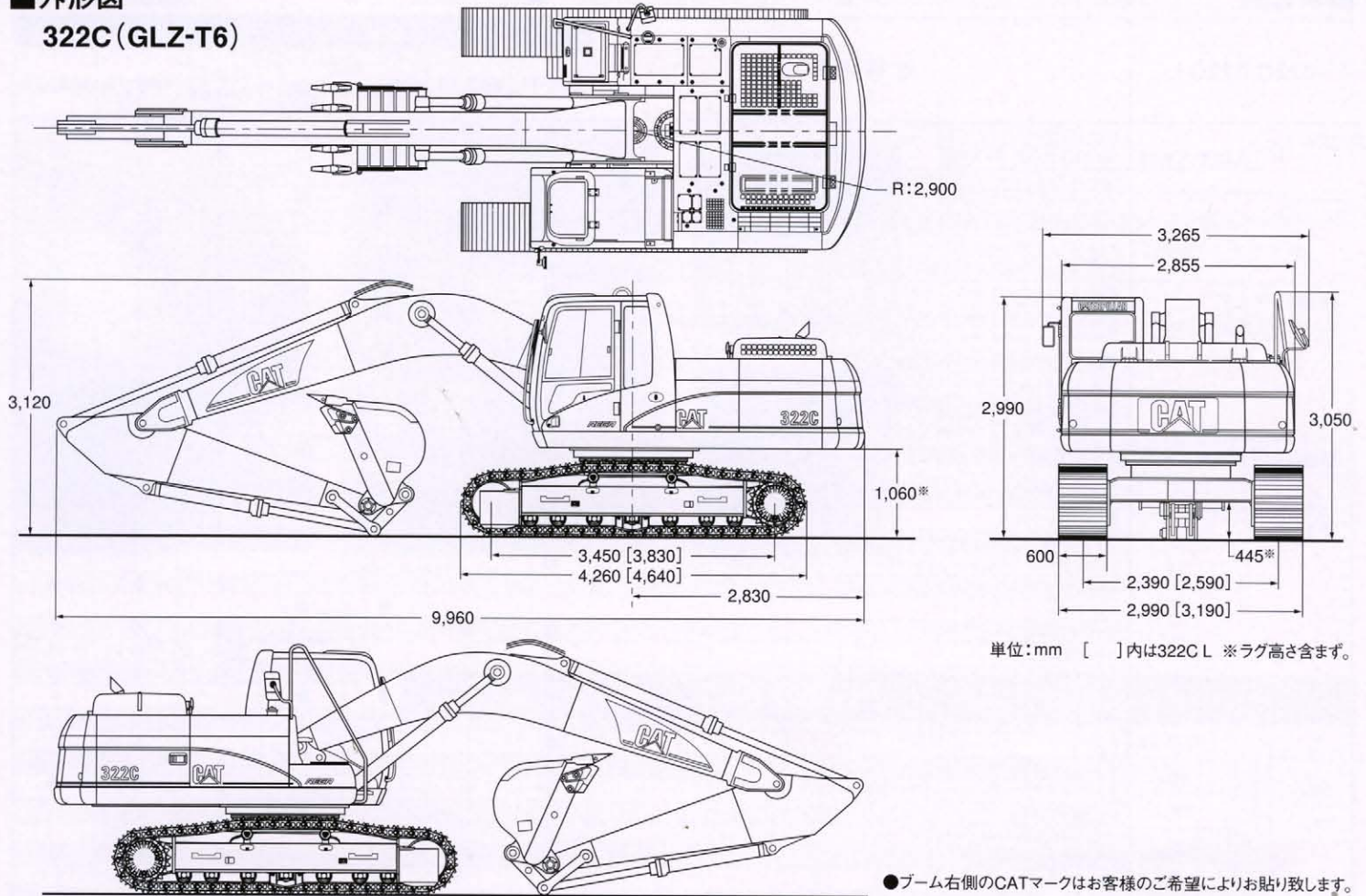


	5.9mブーム/3.6mアーム	GL 5.9mブーム/2.95mアーム		GM 5.9mブーム/2.5mアーム	MM 5.3mブーム/2.5mアーム
		GLX/GLZ/GLC	GLB(プレーカ仕様)	GMZ	MMZ
A 最大掘削深さ mm	7,290	6,710	6,710	6,260	5,910
B 最大垂直掘削深さ mm	6,600	5,700	5,700	5,260	5,180
C 最大掘削半径 mm	10,690	10,170	10,170	9,760	9,290
D 最大床面掘削半径 mm	10,540	10,010	10,010	9,590	9,120
E 最大掘削高さ mm	9,890	9,680	9,680	9,480	9,160
F 最大ダンプ高さ mm	7,080	6,730	6,730	6,540	5,980
G 最小ダンプ高さ mm	1,920	2,510	2,510	2,970	2,370
H フロント最小旋回半径 mm	3,710	3,700	3,700	3,790	3,470
I 床面仕上最小半径 mm	2,150	2,610	2,610	3,220	2,650
新掘削力 アーム kN(tonf)	106(10.8)	119(12.1)	119(12.1)	140(14.3)	140(14.3)
新掘削力 バケツ kN(tonf)	141(14.4)	167(17.0)	167(17.0)	167(17.0)	224(22.8)

装着バケットにより仕様値が若干異なる場合があります。

■外形図

322C (GLZ-T6)



単位: mm []内は322C L ※ラグ高さ含まず。

●ブーム右側のCATマークはお客様のご希望によりお貼り致します。

■主要諸元

[]内は322C L

仕 様	G L		G M		M M	
	GLX-T6	GLZ-T6	GLC		GMZ-T6	MMZ-T6
			T6	T6Hヒータ仕様	GLB-T6 ブレーカ仕様	
運 転 質 量 kg	23,000 [23,700]				25,000 [25,700]	23,000 [23,700] 23,700 [24,400]
バケツ容量 新JIS <旧JIS> m³	1.0 (0.9) [1.1 (1.0)]				1.1 (1.0)	1.1 (1.0) [1.2 (1.1)] 1.3 (1.1) [1.5 (1.3)]
掘削力 アーム kN(tonf)	119 (12.1)				119 (12.1)	140 (14.3) 140 (14.3)
バケツ kN(tonf)	167 (17.0)				167 (17.0)	167 (17.0) 224 (22.8)
寸	全 長 (輸送時) mm	9,960		9,960		10,000 9,400
	全 幅 (輸送時) mm	2,990 [3,190]		2,990 [3,190]		
	全 高 (輸送時) mm	3,120 (ブーム上端)		3,120 (ブーム上端)		3,280 (ブーム上端) 3,450 (ブーム上端)
法	トラック全長 mm			4,260 [4,640]		
	履帯中心距離 mm			2,390 [2,590]		
	タンブラ中心距離 mm			3,450 [3,830]		
	後端旋回半径 mm			2,900		
旋 回 速 度 min ⁻¹ (rpm)			10.0			
走 行 速 度 km/h			5.5 / 3.4			
登 坂 能 力 % (度)			70 (35)			
足回り	シ ュ ー 幅 mm			600		
	接 地 圧 kPa(kgf/cm²)	51 (0.52) [47 (0.48)]		55 (0.56) [51 (0.52)]		51 (0.52) [47 (0.48)] 52 (0.53) [48 (0.49)]
エンジン	名 称	CAT3126E1TA型ディーゼルエンジン				
	型 式	4サイクル水冷直列直噴式 ターボチャージャー、アフタークーラ付				
	総行程容積 ℓ	7.2				
油圧機器	定格出力 kW/min ⁻¹ (PS/rpm)	121 / 1800 (165 / 1800)				
	メインポンプ型式	可変容量ピストン式X2				
	旋回モータ型式	定容量ピストン式X1				
	旋回ブレーキ型式	油圧ブレーキバルブ				
	走行モータ型式	可変容量ピストン式X2				
走行ブレーキ型式	油圧ブレーキバルブ					
リリーフバルブ設定圧 kPa(kgf/cm²)	作業装置、走行装置: 34,300 (350) / 旋回装置: 24,500 (250)					
容量	燃料タンク ℓ	400				
	ハイドロリックオイル ℓ	全量245 / タンク145				
	エンジンオイルパン ℓ	34				
冷却水 ℓ	38 (リザーバタンク1.5ℓ含む)					

単位は国際単位系によるSI単位表示です。()内は従来の単位表示による参考値です。

322C/322C L

■ 装備品

●:標準装備 ○:追加および選択装備 ー:装着不可または設定なし ●L、○L:322C L

EQUIPMENT

322C/322C L	仕様内訳	G L				G M	M M	
		GLX-T6	GLZ-T6	GLC		GLB-T6 プレーカ仕様	GMZ-T6	MMZ-T6
				T6	T6H ヒータ仕様			
ブーム	5.9m Gブーム	●	●	●	●	●	—	
	5.9m 強化型Gブーム	○	○	○	○	○	—	
	5.3m Mブーム	—	—	—	—	—	●	
アーム	2.95m アーム (Gブーム用、Sファミリーリンケージ)	●	●	●	●	●	—	
	2.95m 強化型アーム (Gブーム用、Sファミリーリンケージ)	○	○	○	○	○	—	
	2.5m アーム (Gブーム用、Sファミリーリンケージ)	—	—	—	—	—	●	
	2.5m 強化型アーム (Mブーム用、Dファミリーリンケージ)	—	—	—	—	—	●	
標準バケット (ロングチップ、サイドカット付き)	掘削バケット1.0m³ (0.9m³) <1,255mm幅> Sファミリー	●	●	●	●	●	—	
	掘削バケット1.1m³ (1.0m³) <1,355mm幅> Sファミリー	●L	●L	●L	●L	●	—	
	掘削バケット1.2m³ (1.1m³) <1,315mm幅> Sファミリー	—	—	—	—	●L	—	
	掘削バケット1.3m³ (1.1m³) <1,345mm幅> Dファミリー	—	—	—	—	—	●	
	掘削バケット1.4m³ (1.2m³) <1,430mm幅> Dファミリー	—	—	—	—	—	○	
	掘削バケット1.5m³ (1.3m³) <1,500mm幅> Dファミリー	—	—	—	—	—	●L	
	プレーカ仕様専用バケット1.1m³ (1.0m³) <1,365mm幅> Sファミリー	—	—	—	—	●	—	
足回り	600mm幅トリプルグロースシュー	●	●	●	●	●	●	
	700mm幅トリプルグロースシュー	○	○	○	○	○	○	
	800mm幅トリプルグロースシュー	○	○	○	○	○	○	
キャブ	電動フロントウインド	●	—	—	—	—	—	
	ワンタッチ開閉式フロントウインド	—	●	●	●	●	●	
	KAB527Pサスペンションシート (シートヒータ、コンソールチルト付き)	●	—	—	—	●	●	
	KAB528Pサスペンションシート	—	●	●	●	●	●	
	KAB T8Pシート	—	—	●	●	—	—	
	ラージボックスカバー	●	●	—	—	●	●	
	12V電源ソケット	●	●	—	—	●	●	
	スカイライト (スライド式サンバイザー付き)	●	●	—	—	●	●	
	ルーフハッチ	—	—	●	●	—	—	
	キャブライト (残光機能付き)	●	—	—	—	—	—	
	ロアワイバ	●	—	—	—	—	—	
	サンシェード (レインプロテクタ)	●※1	—	—	—	—	—	
	フルオートエアコン (プレッシャライザ外気導入式、頭寒足熱機能付き)	●	●	●	●	●	●	
	ヒータ&デフロスタ	—	—	—	●	—	—	
	カセット付自動選局AM/FMラジオ	●	—	—	—	—	—	
自動選局AM/FMラジオ	—	●	—	—	●	●		
自動選局AMラジオ	—	—	●	●	—	—		
ガード	キャブフロントハーフガード (下側、ネットタイプ)	○	○	○	○	○	○	
	キャブフロントフルガード (2分割、ネットタイプ)	○※1	○	○	○	●	○	
	キャブトップガード (ISO-10262 FOGS準拠)	○	○	○	○	○	○	
	キャブフロントガード (ISO-10262 FOGS準拠)	○※1	○	○	○	○	○	
	バケットシリンダ配管ガード	○	○	○	○	●	○	
	ヘビータチガード (スイベルガード※2、強化型ボトムガード、強化型走行モータガード)	○	○	○	○	●	○	
	フルレンジストラックローラガード (2分割式)	○	○	○	○	○	○	
ラバーバンパ	○	○	○	○	●	○		
アタッチメント配管	単動 (1ポンプ)	○	○	○	○	○	○	
	単動 (2ポンプ)	○	○	○	○	○	○	
	共用 (2ポンプ)	○	○	○	○	○	○	
	共用 (2ポンプ) + 中圧低流量用バルブ	○	○	○	○	○	○	
	第3ポンプ対応	○	○	○	○	○	○	
	ブーム/アーム配管 (高圧用)	○	○	○	○	●	—	
	ブーム/アーム配管 (中圧用)	○	○	○	○	○	—	
ブーム/アーム配管 (ドレン用)	○	○	○	○	○	—		
その他装備	ブーム右ライト	●	○	○	○	○	○	
	スイングタイプオイルクーラ	●	●	●	●	●	●	
	カプセルフィルタ	●	●	●	●	●	●	

※1 キャブフロントガードとサンシェードの同時装着はできません。※2 ヘビータチガードのうちスイベルガードのみでも可能です。

■ その他特別装備品

- 3.6mアーム (Gブーム用) Bファミリー
- サンバイザー (電動式フロントウインド装着車は不可)
- コントロールパターンクイックチェンジャ (4WAY)
- トラベルアラーム
- 寒冷地仕様
- 32W/ハイドロリックオイル
- 各種バケット (P15をご参照ください)

■ 全仕様標準装備品

油圧システム	安全装備	キャブ/室内装備	その他装備
<ul style="list-style-type: none"> ● スマートワークシステム ● 走行自動2速 ● ブーム/アーム自然降下防止弁 ● ブーム/アーム再生回路 ● 旋回反転防止弁 ● オートマチックスイングブレーキ ● 予備バルブ ● 自動デセル ● ワンタッチローアイドル 	<ul style="list-style-type: none"> ● ヘッドガードキャブ ● 後方脱出窓 ● ファイアウォール ● ラミネートフロントガラス ● 巻き込み式シートベルト ● 油圧ロックレバー ● 2プリードロックアジャスタ ● 星型ハンチ滑り止め ● 360度ファンガード ● リヤビューミラー (左右) ● けん引フック ● 緊急時ブーム降下装置 ● バックアップスイッチ 	<ul style="list-style-type: none"> ● 静電気防止型シート ● 文字表示モニタ ● 油水レベルオートチェック機能 ● ピラーマウントワイバ (2段間欠、ウォッシャ付き) ● ラージボックス ● 書類入れ ● ドリンクホルダ ● 小物入れ ● マガジンラック ● ルームライト ● 灰皿/シガライタ ● コートフック ● フロアマット ● デフロスタ 	<ul style="list-style-type: none"> ● キャタピラーワンキーセキュリティシステム ● 前照灯X2 (ブーム左、本体) ● ウォータセパレータ ● ダブルエレメントエアクリーナ (ラジアルシールエアフィルタ/インジケータ付き) ● カプセルフィルタ ● 大型ツールボックス ● ウェーブフィンラジエータ ● 工具一式

納期、仕様等はお問い合わせください。

■X仕様 (GLX)

良好な視界を確保する数々の装備 (キャブライト/ブーム右ライト/ロアワイパ/サンシェード) や電動フロントウインド、ワンランク上の快適さを提供するデラックスシートなどを装備したデラックス仕様。



KAB527Pサスペンションシート (シートヒータ付)



カセット付自動選局AM/FMラジオ



コンソールチルト

■Z仕様 (GLZ/GMZ/MMZ)

疲労を大きく軽減するサスペンションシートはもちろん大型スカイライトやホット&クール機能付きラージボックス、12V電源ソケットなども装備した充実仕様。

■C仕様 (GLC)

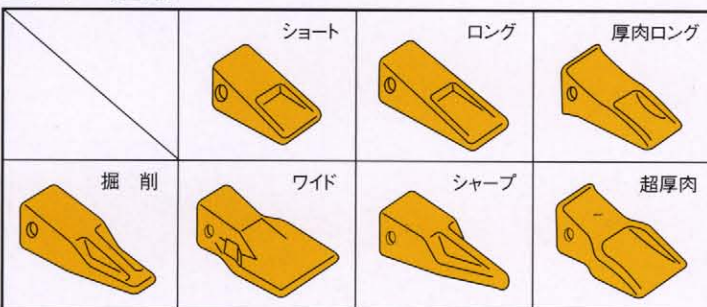
基本性能を重視した仕様。頭寒足熱機能付きフルオートエアコンも装備。

■バケット種類/適用フロント

		掘 削			強化型掘削	掘 削				
バケット容量 新JIS (旧JIS) m ³	山 積	0.9 (0.8)	1.0 (0.9)	1.1 (1.0)	1.1 (1.0)	1.2 (1.1)	1.3 (1.1)	1.4 (1.2)	1.5 (1.3)	
	平 積	0.66	0.77	0.85	0.85	0.92	0.98	1.05	1.10	
バケット幅 (サイドカッタ含む) mm		1,220	1,255	1,355	1,365	1,315	1,345	1,430	1,500	
つ め 本 数		5								
バケットファミリー		B	S	S	S	S	D	D	D	
適用フロント	322C	5.9mブーム/3.6mアーム	◎	—	—	—	—	—	—	—
		GL	—	◎	○	○	○	—	—	—
		GM	—	◎	◎	◎	○	—	—	—
		MM	—	—	—	—	—	○	○	○
	322C L	5.9mブーム/3.6mアーム	◎	—	—	—	—	—	—	—
		GL	—	◎	◎	◎	○	—	—	—
		GM	—	◎	◎	◎	◎	—	—	—
		MM	—	—	—	—	—	○	○	○

◎比重1,800kg/m³以下 ○比重1,500kg/m³以下 一装着できません。

■チップ種類



超硬質特殊耐摩耗材を溶着した、ARMチップ。

●掘削ARMチップ
貫入性と作業効率にすぐれ、
摩耗寿命を改善。

●厚肉ロングARMチップ
衝撃が少ない現場で、
摩耗寿命を最大限に発揮。

お客様を支援するサービスプログラム

定期点検、オイル分析

ゆーふる

特定自主検査

維持管理・性能診断・安全に保証をセット

コンポーネント保証付サービス



油圧ショベルの診断プログラム

性能診断サポート
「ゆーふる」

診断機器を駆使し、正確なデータをもとに解析・アドバイス。

詳しくはもよりの販売店にお問い合わせください。

CAT 新キャタピラー三菱



本社/営業部門 〒158-8530 東京都世田谷区用賀四丁目10-1 TEL (03)5717-1155
<http://www.scm.co.jp>

●資格(車両系建設機械運転技能講習・大特免許)取得のご相談は各教習センターへ

エス・シー・エム・教習所株式会社[労働局長指定教習機関]

相模教習センター：042-763-7103 秩父教習センター：0494-24-7319 東関東教習センター：0471-33-2126
東海教習センター：0532-65-5151 近畿教習センター：0726-41-1121 明石教習センター：078-942-6955

機体重量3トン以上の「車両系建設機械(整地・運搬・積込・掘削・解体)の運転」には指定教習機関の行う「技能講習」を受講し修了書の取得が必要です。

掲載写真はカタログ用にボーズをつけて撮影したものです。機械から離れる場合は必ず作業装置を接地させてください。
掲載写真は販売仕様と一部異なる場合があります。また仕様は予告なく変更することがあります。

お問い合わせ先

4152C1-01(1000)