

ACERT™
Technology

新世代環境対応型エンジン搭載

320D
320D L
油圧ショベル

CAT®

REGA

- 運転質量：20,300kg (320D GLC-T6)
20,900kg (320D L GLC-T6)
- 標準バケット容量：0.8m³ (旧JIS 0.7m³) (320D GLC-T6)
0.9m³ (旧JIS 0.8m³) (320D L GLC-T6)
- エンジン定格出力：103kW (140PS)

特定特殊自動車排出ガス基準適合車
国土交通省超低騒音型建設機械



その先の技術へ・・・。
 次代のあるべき姿がある。
 生産性に、コスト低減に、そして環境対応に
 時代が求める性能を搭載して
 新たなる進化を遂げた
 CAT 320D/320D L 油圧ショベル。



生産性のあくなき追求

高効率をきわめた **CATパワーシステム**

ハイレベルな環境性能の実現

新世代環境技術「**ACERT** テクノロジー」

作業ニーズをとらえる専用設計

多彩な現場にマッチする **アプリケーション対応機**

オペレータ環境の向上

より快適で使いやすい **オペレータステーション**

イージーメンテナンスという信頼

手間もコストも削減する **メンテナンスサポート**

機械情報が常にある安心

安心サポートの **Product Link Japan**

高耐久という優れた価値

長期安定稼働を追求した **強靱な機体構造**

先進の安全性

一歩先を考えた充実の **安全装備**



特定特殊自動車
排出ガス基準適合車



国土交通省
超低騒音型建設機械

320D/320D L
 油圧ショベル

粘りが違うパワフルCAT C6.4 ACERT™ エンジン

新世代環境技術、ACERTテクノロジー採用。



定格出力 **103kW (140PS) / 1,800min⁻¹ (1,800rpm)**

作業効率で差がでるエンジン・油圧制御技術

アンダースピードコントロール → **高効率+高出力**

エンジン出力のほぼ100%を油圧出力として利用可能

全馬力制御 → **作業スピードアップ**

エンジン出力の100%をそれぞれのポンプが単独で吸収可能

ブーム/アーム エネルギー再生回路 → **省エネ+作業スピードアップ**

ブーム/アームの戻り油を有効利用

高性能 リリーフバルブ → **掘削性能アップ**

リリーフ圧付近での馬力ロスを大幅に低減

大型コントロールバルブと大口径配管 → **高効率**

燃費低減、エコノミーモード搭載

モニタ上で簡単に、エコノミーモードに切り替えることができます。アクセルダイヤル10でも、ダイヤル8相当のエンジン回転とポンプトルク設定に変更されるので、燃費を大幅に低減します。



燃料消費量 **11%カット!**
当社標準モード比

走行時には、自動的に通常モードに切替

モニタ内初期設定で、エコノミーモードへの固定も可能

省エネ、低騒音、可変スピードファン

エンジン冷却ファンに可変スピードファンを採用。シリコンオイル封入のクラッチ機構付ファンドライブ(右写真)により、低温時の過冷却やファンによる消費馬力を抑えると同時に騒音も低減し標準で超低騒音をクリアしました。



スムーズな操作性で、意のままにコントロール スマートワークシステム

速いブーム上げが必要な作業
掘削深さが深く旋回角の小さい作業

モード切替不要

旋回優先

ブーム優先

操作レバーで思い通りに油圧パワーを最適配分

- 旋回のパワーを必要とする作業
- 溝掘削時の壁面仕上げ

現場を選ばぬパワーバランス、強力な掘削力

アーム掘削力 **109kN** (11.1tonf) **7%UP** 当社従来機比

バケット掘削力 **149kN** (15.2tonf) **6%UP** 当社従来機比

傾斜地・不整地での走行もパワフル

けん引力を強化。傾斜地や不整地での力強い走行が可能です。

最大けん引力 **2%UP** 当社従来機比

10種類のアタッチメント流量をプリセット アタッチメント対応力アップ

- **アタッチメントモード採用**
キャブ内のフルグラフィックモニタで10種の流量設定が可能
アタッチメントペダルの操作であらかじめセットした流量で作動
ブレーキ作業時には、負荷にかかわらず打撃速度を一定にキープ
- **容易な共用配管の回路選択**
あらかじめセットした流量設定を選択するだけで単動/復動、1ポンプ/2ポンプの切替が可能です。

CATの新世代環境対応型エンジン

ACERT™ Technology

新世代環境対応型エンジン搭載

ACERT™ (アサート) Technology

Advanced Combustion Emission Reduction Technology

排気を吸気に一切戻さずクリーンな空気だけをシリンダ内に供給し、電子制御により最適な量の燃料を最適な条件で噴射して、燃焼させることで排出ガスを飛躍的にクリーンにする最先端技術です。

CAT電子制御システム

- 新開発ADEM 4
- 超高速の処理速度と大容量のメモリで燃料の噴射量、タイミングをコントロール。
 - コントローラは窒素ガス封入で安定した制御を維持。



- 1回の燃焼で多段噴射が可能
- 1000万通りの噴射パターン
- CAT独自の技術の応用による高い信頼性
- オフロード法*排出ガス基準に適合

* オフロード法...特定特殊自動車排出ガスの規制等に関する法律

吸気システム

ターボチャージャー

- エンジンとの最適マッチングを実現。より完全に近い燃焼が可能。

空冷式アフタークーラ

- 吸気温度を下げて、より適正量を燃焼室に供給可能。完全燃焼と排出ガスの清浄化を両立。

特定特殊自動車排出ガス基準適合車



燃料噴射システム

- 新開発 CATコモンレールシステム SF*
- 最大1,600気圧の高圧噴射で低燃費。
- 多段噴射で排気ガス成分を低減。
- 信頼性の高いオイル潤滑式の燃料ポンプを採用。

*SF: Single Fluid

注)各コンポーネントの写真・イラストはイメージです。



解体現場に 解体仕様 (GLD-T6)

CATの信頼性が細部に生きる
ヘビーデューティ設計。

解体
Special Design
for your
Application



■ハイポジションブーム



- 最大掘削高さ
- ハイポジションブーム:
10,730mm
 - 5.7mGブーム:
9,410mm

Photo: 320D GLD-T6

*引き出し線部は、標準仕様 (GLX / GLZ / GLC) と異なる箇所を示します。

岩現場での小割作業に ブレーカ仕様 (GLB-T6)

解体仕様と同様の強固な機体に
ショートアーム・ブレーカ用配管を標準装備。

ブレーカ
Special Design
for your
Application

金属リサイクルの現場に マグネット仕様機

新型の制御盤を搭載した油圧発電式のマグネットを採用。
素早い吸着と切れの良い釈放で作業の効率を高めます。
さらに可動式ハイキャブ (油圧リンク式キャブライザ)
で広い作業視界を
実現しました。

金属リサイクル
Special Design
for your
Application



- マグネット外径
φ1,100mm
φ1,300mm
- 吸着能力 (嵩比重1.3t/m³)
515~595kg (φ1,100)
815~920kg (φ1,300)
- キャブ上昇量
2,600mm

解体・金属リサイクルの現場に バッテリー式マグネット仕様機

パワフルな24Vバッテリー式。小割破砕機とフォークグラップル
を用途に応じて選択できます。

- マグネットサイズ
φ500mm
- 吸着能力
(1級スクラップ)
120kg
- 重量
1,430kg
(フォークグラップル)
2,150kg
(小割破砕機)

解体
Special Design
for your
Application



Photo: マグネット付フォークグラップル装着車

管工事などのクレーン作業に ニューショベルクレーン (GLC-T6SC)

ショベルクレーン
Special Design
for your
Application

充実の安全装備。

- クレーン作業時は、全作業装置のスピードを自動的に約1/3に制限します。
- 定格荷重以上の荷を吊った場合、ブーム/アームの持ち上げを停止します。
- クレーン作業時、バケットシリンダ作動ロック機構が作動します。
- JCA規格に合致させた吊り走行時の安全機能を追加しました。
(吊り走行時、自動的に定格荷重を1/2とし車両の転倒を防止します。)

きめ細かな表示・警告機能を
標準モニタに集約。

- 実荷重と定格荷重を0.1トン単位で表示が可能です。
(サービス画面で旋回中心からフックまでの距離表示もできます。)
- 過負荷防止、吊りワイヤー干渉防止などの警報をモニタで確認できます。



JCA 規格適合

- ◆吊り上げ能力
- 最大能力
2.9t×6.7m
- 最小半径時
2.9t×3.53m
- 最大半径時
1.9t×8.68m
- 最大地上揚程
5.75m

◆ニューショベルクレーンは「小型移動式クレーン」と「車両系建設機械」に該当します。

下水道工事などの深掘りを必要とする現場に ボックス式スライドアーム仕様機

軽量で強固なボックス式スライドアームを装着。クラスを越えた深掘り性能を発揮します。

- アームスライド:
2,000mm
- 最大掘削半径:
12,210*mm
- 最大掘削深さ:
9,140*mm
- 最大掘削高さ:
10,320*mm
- バケット容量:
0.51m³

*アーム最伸時

深掘り
Special Design
for your
Application



*バケットシリンダ装着方式は内装タイプに変更されています。
※納期・仕様についてはお問い合わせ下さい。

ビル解体現場に 超ロング解体仕様機

高層建築物の解体作業用に開発された超ロングフロント。
安全性と効率を両立させ、さらに環境への対応力を高めています。

解体
Special Design
for your
Application



■2段折れ超ロング解体仕様

- 最大作業高さ: **13,600mm**
- 最大作業高さ時半径: **3,800mm**
- 最大作業可能半径
9,000mm (1,500kg 破砕機装着時)
7,500mm (2,100kg 破砕機装着時)
7,000mm (2,300kg 破砕機装着時)

*数値は全てアーム先端ピンまでのものです。

■3段折れ超ロング解体仕様

- 最大作業高さ: **14,720mm**
- 最大作業高さ時半径: **3,320mm**
- 最大作業可能半径
9,000mm (1,500kg 破砕機装着時)
7,500mm (2,100kg 破砕機装着時)
7,000mm (2,300kg 破砕機装着時)

*数値は全てアーム先端ピンまでのものです。

河川・沿岸整備の現場に 河川用ロングリーチフロント仕様機

海浜の浚渫や河川の清掃作業を安全に、
また効率よく行えます。

- 15.6m仕様
- 最大掘削半径
15,700mm
(0.4m³掘削バケット)
- 15,600mm**
(0.5m³ディッチクリーニングバケット)
- 18m仕様
- 最大掘削半径
18,120mm
(0.28m³掘削バケット)



※納期・仕様についてはお問い合わせ下さい。



疲労を軽減する新型ファブリックシート



ライト&ダークグレーのツートンカラーと落ち着いた色調の新型ファブリックシート。静電気帯電防止加工により静電気による不快感も払拭しています。ホールド感を向上させたクッションに加え、リクライニング角、座面やコンソール高さの調整などシートアレンジ機能も充実しています。

最大リクライニング角 **72度** (ヘッドレストなし、ラージボックスカバーなしの場合)

体重調整機能付きのサスペンションシート(スタンダード、解体、プレーカ仕様に標準装備)とシートヒータ付エアサスペンションシート(デラックス仕様に標準装備)もオプションで用意しています。

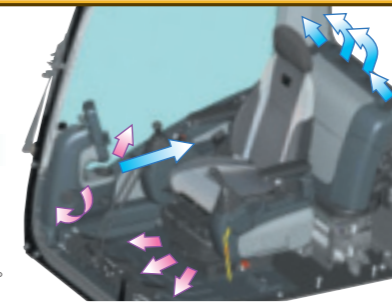
体重調整範囲(エアサスペンションシート) **50~150kg**

四季を通じて快適な空間を提供する 頭寒足熱機能付き大容量フルオートエアコン

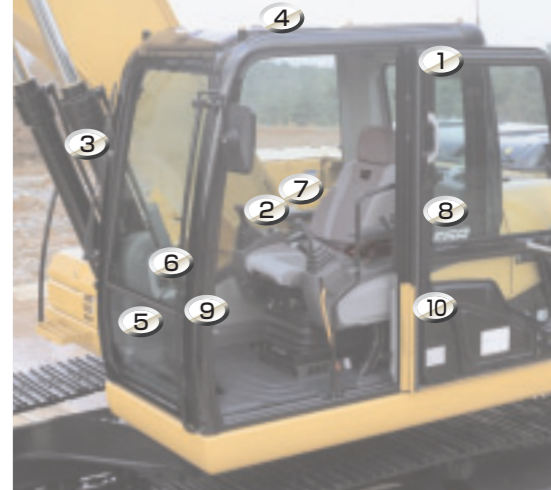
キャブ内の状況に応じて最適な吹き出し口の選択や、温度センサにより温度、風量を自動制御します。

冷房能力 **5,000kcal** 暖房能力 **6,000kcal**

*ユニット単体の能力を示す。



細部にこだわった標準装備



1 無線機設置スペース 2 シート右側集中配置スイッチ



3 ビラマウントワイバ(2段階欠) 4 スライド式サンバイザ付スカイライト(カスタム仕様を除く)



5 前窓用デフロスタ 6 右窓用デフロスタ



7 12V電源ソケット(カスタム仕様を除く) 8 ラージボックス(カバーはカスタム仕様を除く)



9 ドリンクホルダ 10 マガジナック

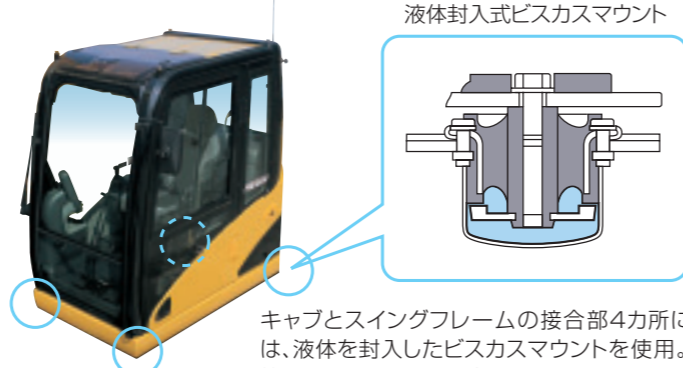


ワイドな視界 ゆとりを生む操作空間



異形鋼管フレームにより、FOGS(落下物保護構造)直付けを可能にする高い強度とワイドな視界を実現。ワイドなキャブ幅に加え、スリムな新型フルグラフィックカラーモニターにより広い足元スペースを確保しました。

低振動・低騒音 静かで疲れないキャブデザイン



液体封入式ビスカスマウント

キャブとスイングフレームの接合部4カ所には、液体を封入したビスカスマウントを使用。機体からの振動や騒音をシャットアウトしてオペレータの疲労を抑えます。

ほこりを防ぐプレッシャライザキャブ(ISO適合)

エアコンを外気導入に切替えることにより、ほこりの侵入を防ぐプレッシャライザ(加圧密閉式)キャブになります。

マシンチェック、アタッチメント設定など総ての機械情報を集約。 新開発、フルグラフィックカラーモニター

5.8インチ
カラー-TFT液晶採用



通常作業画面



メインメニュー画面 メンテナンス情報画面

通常画面

- 1 通常作業画面表示**
時刻、アクセルタイタル位置、燃料レベル、作動油温、冷却水温および、基本情報を文字や記号で表示。
- 2 異常警告画面表示**
機械に異常が発生すると発生中の異常内容が画面に文字で表示され、警報ランプ&ブザーとともにオペレータに警告。

サービス画面

- 1 ユーザ設定**
各種モニタの設定。
- 2 メンテナンス情報**
フィルタやオイルの情報および交換時期の警告。
- 3 機械情報**
エンジン回転数、各油圧機器の状態をリアルタイムに表示。
- 4 サービスモード**
主に使用アタッチメントの流量設定。

油水レベルオートチェック機能

始業時の油水量のチェックおよび不足時の警告。

用途が広がる 映像表示機能付き

オプションのリアビューカメラ(GLC-T6VIに標準装備)との併用により、作業や周囲の状況を見る映像モニタとして使用できます。



*画面はハメコミ画像です

▶ イージーメンテナンスという信頼

手間もコストも削減する
メンテナンスサポート



**開閉容易な
エンジンフード**
エンジンの点検箇所
を効率よく集中化。
エンジンフードも
アシスト付で開閉が
ラクで安全です。



**油圧機器の
点検箇所を
集中**
油圧ポンプ回りに
ドレンフィルタ、パイ
ロットフィルタなど
をまとめています。



**清掃・交換が
容易なキャブ内
エアフィルタ**
工具を必要とせずに、
脱着が可能です。



**エンジンの
信頼性を高める
エアフィルタ**
ラジアルシール式エアフィルタ
をダブルで使用しています。
また、目詰まり発生時はモニタ
に警告が表示されます。



清掃が容易なラジエータ
ラジエータとオイルクーラを
並列に配置したサイドバイサイド
クーリングパッケージを採用。また、
より目詰まりの清掃が容易な
横開きのスイングタイプエアコン
コンデンサもオプションで用意
しています。

メンテナンス間隔延長 ランニングコストを抑えるCAT純正部品

500時間

- エンジンオイルの交換
- エンジンオイルフィルタの交換
- 燃料フィルタの交換

1,000時間

- パイロットフィルタの交換
- ドレンフィルタの交換
- スイングドライブオイルの交換
- フロントリンカーの給脂(バケット回り除く)

2,000時間

- 作動油フィルタの交換
- ファイナルドライブオイルの交換

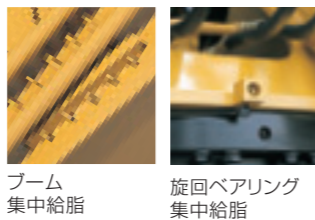
5,000時間

- 作動油の交換

*フィルタ、オイル等の交換間隔は作業条件により異なります。

メンテナンス必要時期には、フルグラフィックカラー
モニタに表示。キャブ内で容易にチェックできます。

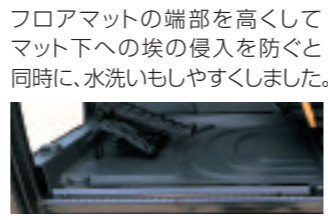
ブーム/旋回ベアリングの リモート式集中給脂



ブーム
集中給脂

旋回ベアリング
集中給脂

キャブフロアの 清掃を容易化



フロアマットの端部を高くして
マット下への埃の侵入を防ぐと
同時に、水洗いもしやすくなりました。

給油回数を低減、大容量燃料タンク

長時間稼働が可能な大容量燃料タンクを搭載。
過酷な作業条件においても長時間の連続作業
が可能です。

燃料タンク容量
410ℓ

燃料レベルゲージは
フロート式で給油時
の確認が容易です。

リモート式ドレーン
を採用。水抜きを容
易にしました。

▶ 機械情報が常にあるという安心

遠隔での
車両管理をサポート

PL-Japan

プロダクトリンクジャパンとは、車両の各種情報
(車両位置/稼働状況/メンテナンス/警告)を
無線通信で送信することにより、遠隔地で車両
管理を可能とするシステムです。

オフィスでも、外出先でも。
機械情報をリアルタイムにチェック。



- 車両情報はインターネット配信。パソコンや携帯
電話でいつでも閲覧できます。
- 警告情報はメールで受け取れます。

※本システムは、地上波携帯電波の通信網を使用しているため、電波の届かない場所、電波の弱い所、通信のサービスエリア外ではご使用できません。詳しくはお近くの販売店にお問い合わせ下さい。

建機遠隔稼働管理システム

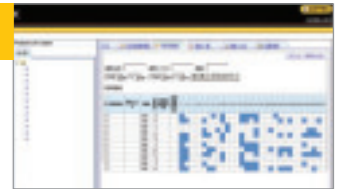
機械管理を効率化

複数台保有でも全車両の位置や稼働状況を
一元管理。車両配備、出荷拠点や運送ルート
が効率化できます。



稼働管理業務の効率化

稼働記録が正確にパソコンに残るため、日報
などの稼働管理業務の手間を低減できます。



迅速なサービス

サービスマンはあらかじめ位置や故障状況
を把握して現場へ急行。休車時間を短縮
できます。



充実のお客様対応

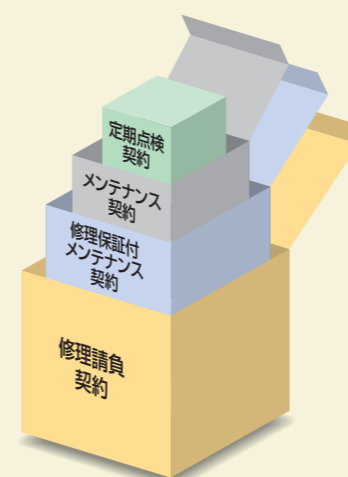
車両情報をお客様と共有でき、よりきめ細か
いご提案・情報提供ができます。



おすすめします! ライフサイクル サポート 契約

新車時の性能をいつまでも

お客様に代わり、プロのメカニックが各種点検整備など
適切な維持管理をお手伝い。
ニーズに応じて最適な機械管理をご提供いたします。



定期点検 契約 <ul style="list-style-type: none"> 月例の機械点検 定期自主検査 オイル分析(SOS) 	修理保証付 メンテナンス 契約 <ul style="list-style-type: none"> メンテナンス 契約 突発故障時の 修理費保証
メンテナンス 契約 <ul style="list-style-type: none"> 定期点検 契約 オイル交換 フィルタ交換 	修理請負 契約 <p>修理保証付メンテ ナンス契約の保証 対象を拡大。ラン ニングコストの定額化 がはかれます。</p>

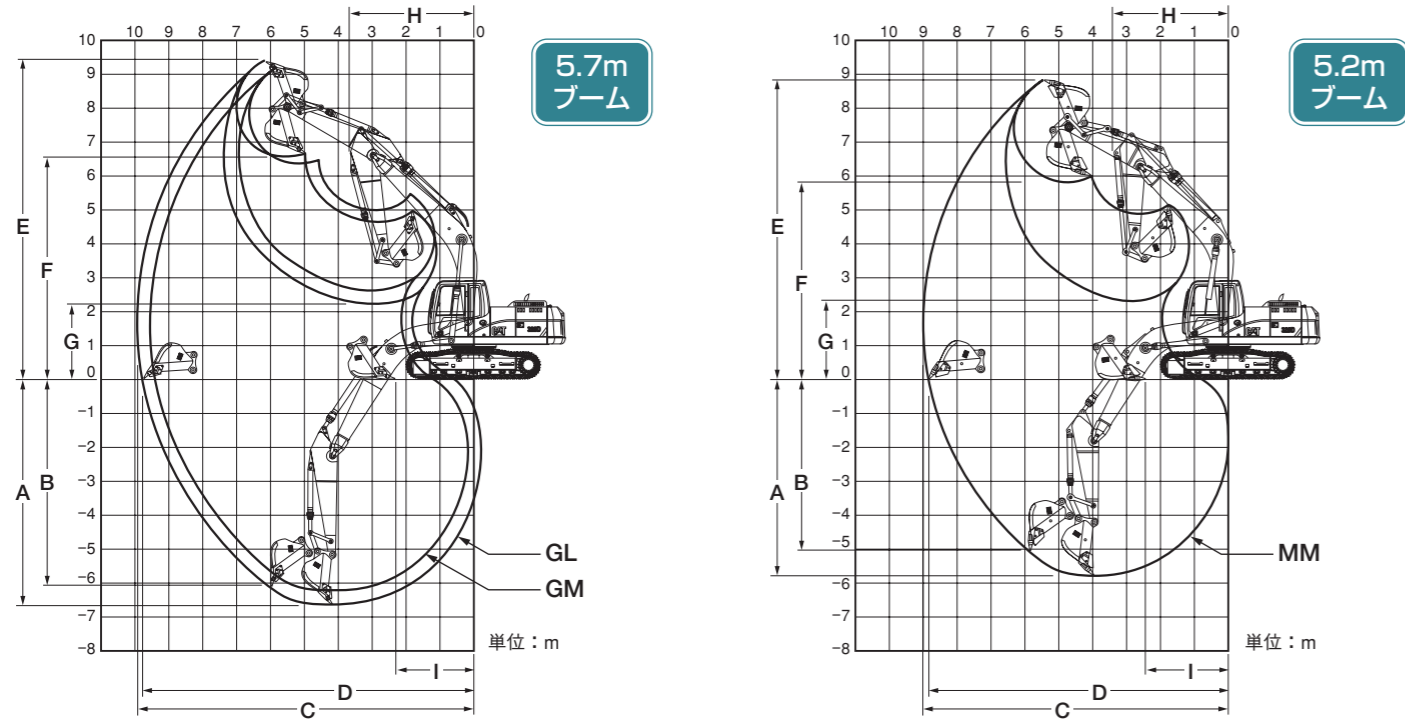
■ 運転質量／バケット容量／掘削力／寸法／接地圧

仕様	320D / 320D L										
	5.7mブーム / 2.9mアーム								5.7mブーム 2.5mアーム	5.2mブーム 2.4mアーム	
	GLX デラックス	GLZ スタンダード	GLC カスタム			GLD 解体仕様	GLB プレーカ仕様	GMC カスタム	MMC カスタム		
T6	T6	T6	T6MS 盗難防止装置付	T6V カメラ・ミラー付	T6H ヒータ仕様	T6SC ニュージョベルグレン	T6	T6	T6	T6	
運転質量 kg	20,300 [20,900]						20,600 [21,000]	22,800 [23,300]	22,500 [23,000]	20,400 [20,900]	20,900 [21,500]
バケット容量 新JIS (旧JIS) m³	0.8 (0.7) [0.9 (0.8)]						0.9 (0.8)	0.8 (0.7)	0.9 (0.8) [1.0 (0.9)]	1.1 (1.0) [1.2 (1.1)]	
掘削力 アーム kN(tonf)	109 (11.1)						107 (10.9)	108 (11.0)	120 (12.2)	130 (13.2)	
掘削力 バケット kN(tonf)	149 (15.2)						141 (14.4)	148 (15.1)	149 (15.2)	188 (19.2)	
寸法	全長 (輸送姿勢時) mm	9,460 [9,460]						9,460 [9,460]	9,000 [9,000]		
	全幅 (トラック全幅) mm	2,800 [2,980]						2,800 [2,980]			
	上部旋回体全幅 (ミラー含む) mm	3,150 [3,150]						3,150 [3,150]			
	全高 (ブーム上端/輸送姿勢時) mm	3,030 [3,030]						3,030 [3,030]	3,050 [3,050]		
	トラック全長 mm	4,075 [4,455]						4,075 [4,455]			
	履帯中心距離 mm	2,200 [2,380]						2,200 [2,380]			
	タンブラ中心距離 mm	3,265 [3,650]						3,265 [3,650]			
法	最低地上高 (ラグ高さ含まず) mm	450 [450]						450 [450]			
	後端旋回半径 mm	2,750 [2,750]						2,750 [2,750]			
	足回り シュー幅* mm	600TG						600TG			
	接地圧 kPa(kgf/cm²)	47 (0.48) [43 (0.44)]						47 (0.48) [44 (0.45)]	52 (0.54) [48 (0.49)]	52 (0.53) [48 (0.49)]	47 (0.48) [43 (0.44)]

単位は国際単位系によるSI単位表示です。()内は従来の単位表示による参考値です。 []内は320D L

* TG:トリプルグロウサシェ

■ 作業範囲



5.7m Gブーム

アーム長さ m	GLX (デラックス) GLZ (スタンダード) GLC (カスタム)	GLD (解体仕様)	GLB (プレーカ仕様)	GMC (カスタム)
		2.9mアーム		2.5mアーム
A 最大掘削深さ	6,640	6,700	6,650	6,220
B 最大垂直掘削深さ	6,050	5,710	6,050	5,640
C 最大掘削半径	9,940	9,990	9,940	9,540
D 最大床面掘削半径	9,780	9,840	9,780	9,380
E 最大掘削高さ	9,410	9,410	9,420	9,210
F 最大ダンプ高さ	6,570	6,520	6,570	6,370
G 最小ダンプ高さ	2,250	2,200	2,250	2,670
H フロント最小旋回半径	3,660	3,680	3,660	3,710
I 床面仕上最小半径	2,310	2,290	2,310	2,630

装着バケットにより仕様値が若干異なる場合があります。 単位:mm

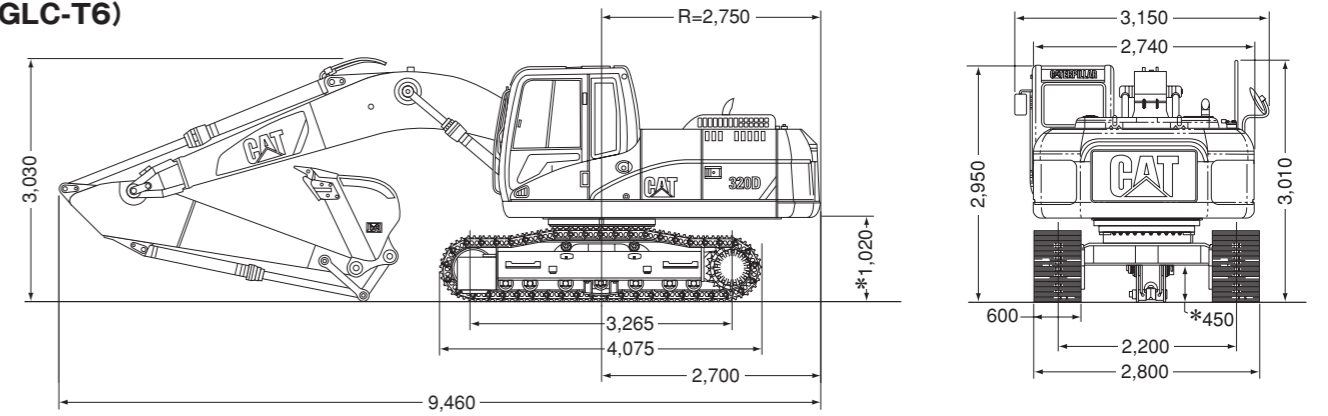
5.2m Mブーム

アーム長さ m	MMC (カスタム)
	2.4mアーム
A 最大掘削深さ	5,700
B 最大垂直掘削深さ	4,940
C 最大掘削半径	8,930
D 最大床面掘削半径	8,760
E 最大掘削高さ	8,770
F 最大ダンプ高さ	5,920
G 最小ダンプ高さ	2,430
H フロント最小旋回半径	3,420
I 床面仕上最小半径	2,580

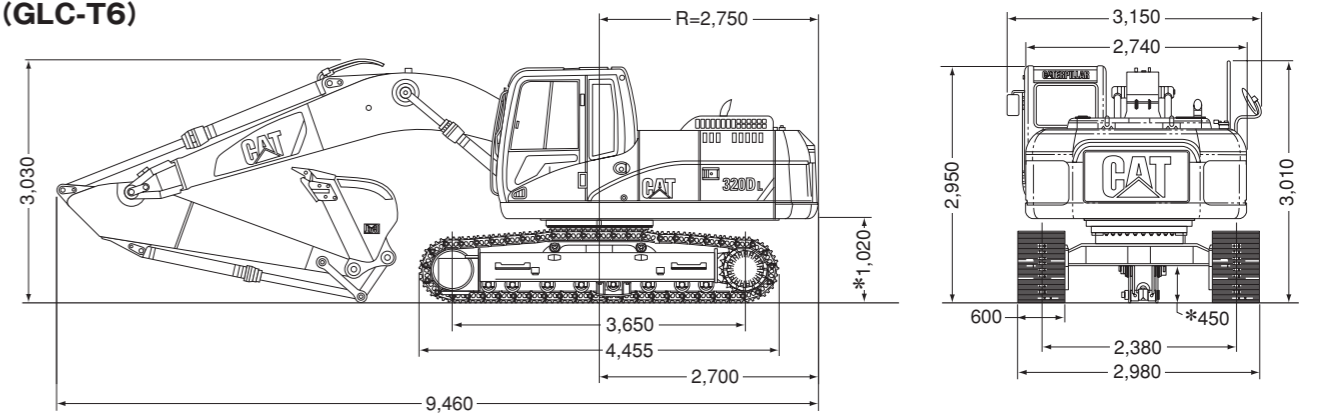
装着バケットにより仕様値が若干異なる場合があります。 単位:mm

■ 外形図 [単位: mm *ラグ高さ含まず]

320D (GLC-T6)



320D L (GLC-T6)

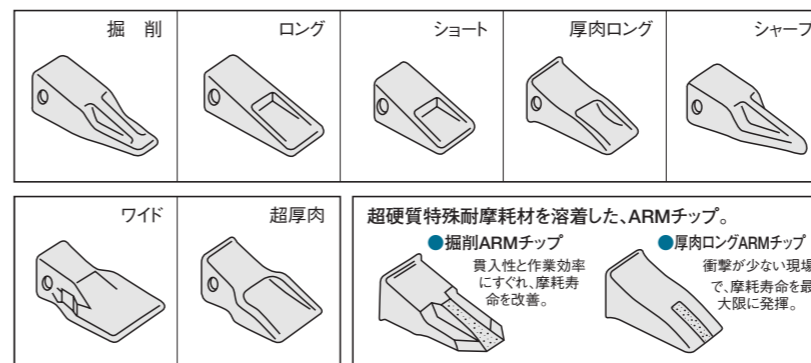


■ バケット種類／適用フロント

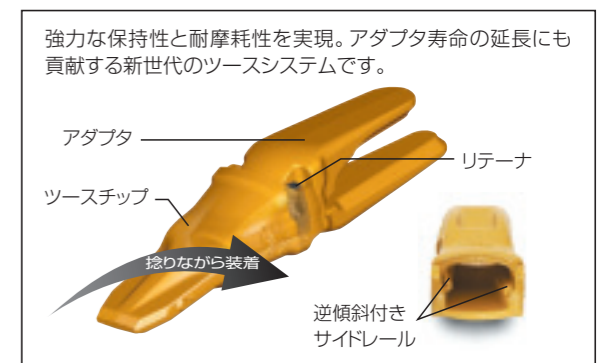
バケット容量 新JIS (旧JIS) m³	山積 平積	掘削					強化掘削		
		0.8 (0.7) ※1	0.9 (0.8) ※1	1.0 (0.9)	1.1 (1.0)	1.2 (1.1)	0.8 (0.7) ※2	0.9 (0.8) 解体用※2	
バケット幅 mm	サイドカッタ有 (最大外幅) サイドカッタ無 (本体外幅)	1,100 1,030	1,230 1,150	1,290 1,210	1,345 1,230	1,435 1,320	1,120 1,040	1,240 1,160	
バケット質量 kg		680	720	740	960	1,000	780	830	
ツース本数		5	5	5	5	5	5	5	
バケットファミリー		B	B	B	CB	CB	B	B	
320D	5.7m ブーム	3.9mアーム	○	○	×	—	—	○	—
		2.9mアーム	◎	○	×	—	—	○	—
	2.9m解体アーム	—	—	—	—	—	—	—	◎
		2.5mアーム	○	◎	○	—	—	○	—
320D L	5.2m ブーム	2.4mアーム	—	—	—	◎	○	—	—
		3.9mアーム	○	○	○	—	—	○	—
		2.9mアーム	○	◎	○	—	—	○	—
320D L	5.7m ブーム	2.9m解体アーム	—	—	—	—	—	—	◎
		2.5mアーム	○	○	◎	—	—	○	—
320D L	5.2m ブーム	2.4mアーム	—	—	—	○	◎	—	—

◎標準バケット ○装着可能 ×使用注意 —装着不可 ※1 縦ピンバケットおよびセルフタイトニングツースバケットも用意しております。 ※2 セルフタイトニングツースバケットも用意しております。

■ チップ種類



■ セルフタイトニングツース*



*独自の形状・材質により高耐久を図る新デザイン。CATバケット用装着部品です。

■ 主要諸元 (GLC-T6)

機 種	320D	320DL	
運転質量 kg	20,300	20,900	
標準バケット容量 m ³	0.8 (0.7)	0.9 (0.8)	
掘削力	アーム kN (tonf)	109 (11.1)	
	バケット kN (tonf)	149 (15.2)	
寸 法	全 長 mm	9,460	
	全 幅 mm	2,800	2,980
	全 高 mm	3,010 (ハンドレール上端)	
	標準シュー幅 mm	600	
旋回速度 min ⁻¹ (rpm)	11.5 (11.5)		
走行速度 km/h	5.5 (高速) . 3.5 (低速)		
登坂能力 % (度)	70 (35)		
接地圧 kPa (kgf/cm ²)	47 (0.48)	43 (0.44)	
エ ン ジ ン	名 称	CAT JDR-C6.4 ディーゼルエンジン [ACERT]	
	形 式	4サイクル水冷直列直噴式、ターボチャージャー、アフタークーラ付	
	総行程容量 ℓ	6.37	
油 圧 機 器	定格出力 kW (PS) / 回転数 min ⁻¹ (rpm)	103 (140) / 1,800 (1,800)	
	ポンプ形式	可変容量ピストン×2	
	旋回モータ形式	定容量ピストン×1	
	旋回ブレーキ形式	油圧ブレーキバルブ	
	走行モータ形式	可変容量ピストン×2	
	走行ブレーキ形式	油圧ブレーキバルブ	
	リリーフバルブ設定圧 kPa (kgf/cm ²)	35,000 (357) (作業機、走行)	
容 量	燃料タンク (軽油) ℓ	410	
	ハイドロリックオイル ℓ	260 (全量)	
	オイルパン ℓ	30	
	冷却水 ℓ	25 (リザーバタンク1.5ℓ 含)	

単位は国際単位系によるSI単位です。またバケット容量と掘削力は新JIS表示です。
()内は旧表示を併記したものです。

キャタピラー・ジャパン株式会社

本社 (代表) 東京都世田谷区用賀4丁目10番1号 〒158-8530 TEL.03-5717-1121
(カタログお問い合わせ先) TEL.03-5717-2588
(HPアドレス) <http://japan.cat.com/>

労働安全衛生法に基づき機体質量3トン未満の建設機械の運転には事業者が実施する「小型車両系建設機械運転技能特別教育」の修了が必要です。

労働安全衛生法に基づき機体質量3トン以上の「車両系建設機械 (整地・運搬・積込・掘削用) および (解体用) の運転」には登録講習機関の行う「技能講習」を受講し修了証の取得が必要です。

吊り上げ荷重1〜5トン未満の「小型移動式クレーン」の運転、および吊り上げ荷重1トン以上の玉掛け業務には登録講習機関の行う「技能講習」を受講し修了証の取得が必要です。

CATERPILLAR (キャタピラー)、CAT及びACERTはCaterpillar Inc. の登録商標です。

REGAはキャタピラー・ジャパン株式会社の登録商標です。

掲載写真はカタログ用にポーズをつけて撮影したものです。機械から離れる場合は必ず作業装置を接地させてください。掲載写真は標準仕様と一部異なる場合があります。また仕様は予告なく変更することがあります。



本機をご使用の際は、必ず取扱説明書をよく読み、正しくお使いください。
故障や事故などを防止する為、定期点検を必ず行ってください。

この印刷物には、環境にやさしい植物油インク、FSCミックス認証用紙 (SGS-COC-001429)、水なし印刷を使用しています。



お問い合わせ先

