

315

後方小旋回油圧ショベル（トンネル仕様）

Next Generation

Next Generation

トンネル仕様 登場



特定特殊自動車
排出ガス2014年
基準適合車



トンネル用
強化型バケット



ショベルクレーン
ワンタッチで簡単にフックを
取り出し・格納できます

強化型アーム



バケットシリンダ
ラインガード

ブレーカ用配管

強化型リンケージ



サスペンションシート
（ファブリック製）

強化型
トラックローラ



トラックセンターガード



スィベルガード



強化型サイドフェンダー



強化型ボトムガード

強化型ブーム

ブレーカ用リターン
フィルタ標準装備

強化型スイングフレーム

フラッシュタイプ
ビーコン



シリコンシーリング
（露出電子端子部）
トンネル現場内の粉塵・
水滴等による接触不良
トラブル低減



強化型走行
モーターガード

C3.6 ディーゼルエンジン

Cat® C3.6ディーゼルエンジン採用で、エンジン出力が大幅に
向上し力強くハイパフォーマンスな作業を支えます

また、負荷に関わらず定格回転数よりも低いエンジン回転数で
一定とする「アイソクロナス制御」で燃費を低減しています

ビスカスクラッチ式可変速ファン

負荷に応じて回転数を制御し、特に低負荷時の
燃費を大幅に低減するクーリングファンを採用
しました

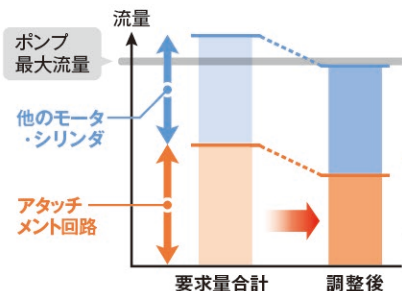


ベルト直動式に比べて大幅に燃費を低減しています

よりスーパードライバな運動性の実現

オーバーフローリミットコントロール

- アタッチメント回路優先のまま連動作業
- オーバーフロー時にのみアタッチメント流量を制限



② 他のモータ・シリンダへの
流量は確保され各作業
装置等の運動性を確保

① 要求量合計がポンプ最大
流量を超えた場合に制御

Monitor Value #1 Parameters	
Flow #1 Exc Flow Setting	180.00l/min
Flow #1 Ret Flow Setting	180.00l/min
Flow #1 Main Cyl Flow Limit	50.00l/min
Flow #1 Main Cyl Flow Limit	50.00l/min
Flow #1 Main Cyl Flow Limit	50.00l/min
Flow #1 Main Cyl Flow Limit	50.00l/min
Flow #1 Main Cyl Flow Limit	50.00l/min
Flow #1 Main Cyl Flow Limit	50.00l/min

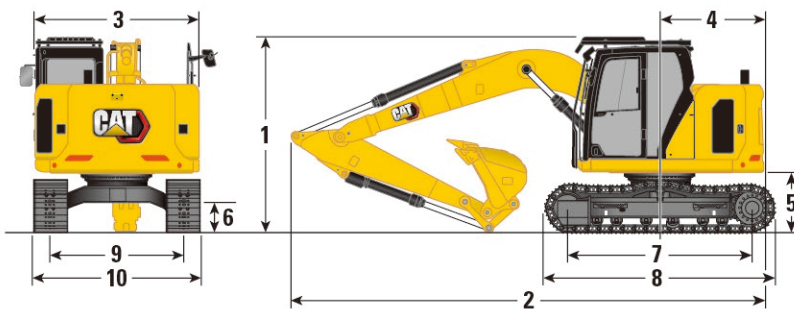
モニターで簡単設定

仕様値

運転質量		(kg)	13,530
エンジン	名称	Cat® C3.6 ディーゼルエンジン	
	形式	4サイクル水冷直列直噴式 ターボチャージャ アフタークーラ	
	総行程容積	(ℓ)	3.6
	出力/回転数	(kW/min)	80.9 / 2,400
	シリンダー数-内径×行程	(mm)	4-98×120
油圧装置	可変容量 ピストンポンプ	最大流量	(ℓ/min) 276
		リリーフ圧	(kPa) 35,000
最高走行速度		(km/h)	5.6

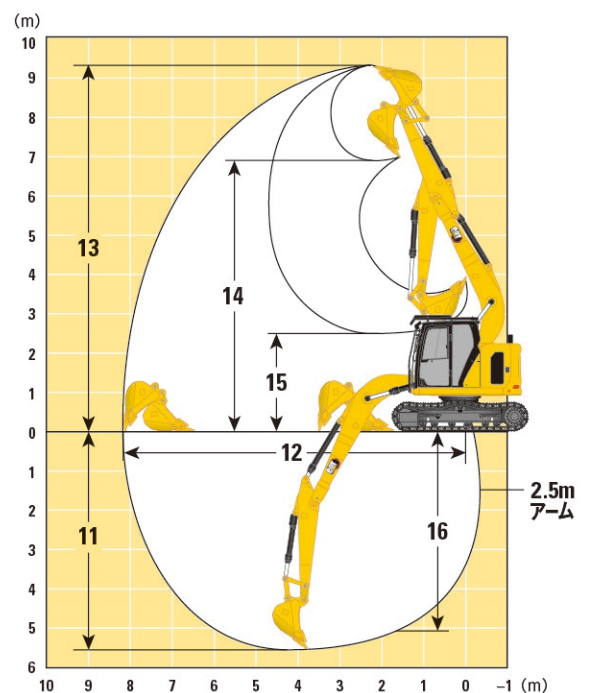
登坂能力		(度)	35
旋回速度		(rpm)	10.76
掘削力	アーム	(kN)	64
	バケット	(kN)	85.2
接地圧		(kPa)	43.8
容量	燃料(軽油)タンク	(ℓ)	187
	尿素タンク	(ℓ)	21
	冷却水	(ℓ)	15
	エンジンオイル	(ℓ)	8
	作動油	交換容量(タンク容量含む)	(ℓ)
タンク容量		(ℓ)	72

寸法 / 作業範囲



1 全高	ブーム(輸送姿勢)	(mm)	2,890	7 長さ	タンブラ中心距離	(mm)	2,780	
	キャブ上端	(mm)	2,810		8	履帯全長	(mm)	3,490
	FOGSガード上端	(mm)	2,960			9 幅	履帯中心間距離	(mm)
2 全長	輸送姿勢時	ブレードなし	(mm)	7,310	10		トラック幅	(mm)
		ブレードあり& 180度旋回時	(mm)	7,870		11 最大掘削深さ		(mm)
3 幅	上部旋回体フレーム	(mm)	2,480	12 最大床面掘削半径			(mm)	8,250
4 旋回	後端旋回半径	(mm)	1,490		13 最大掘削高さ		(mm)	9,360
5 高さ	カウンタウイト下(垂直)	(mm)	880	14 最大ダンプ高さ			(mm)	6,830
6	最低地上高		(mm)		440	15 最小ダンプ高さ		(mm)
					16 最大垂直掘削深さ			(mm)

※作業範囲はバケット装着時



主要装備品 ●は標準装備、○はオプション

ブーム	4.65M 強化型	●
アーム	2.5M 強化型	●
バケット	0.52m ³ 強化型	●
カウンタウイト	2.53t	●
ブレーカ用配管(単動)		●
足回り	強化型クローラ	●
	500mm幅トリプルグロウサーシュー	●
ガード	フロントガード	○
	強化型ボトムガード	●
	強化型走行モーターガード	●
	スィベルガード	●
ライト	全周囲LEDプレミアムライト	○
キャブ	コンフォートタイプ ・サスペンションシート ・ラジアルワイパー ・スチール製天窗 ・オレンジ色巻取式シートベルト	●
標準モニタ	10インチ	●

カメラ	後方&右側カメラ	●
	360度ビューカメラ	○
ショベルクレーン	吊りフック等	●
ブレード	2,500mm幅	○

フロントガード オプション



フルメッシュガード



メッシュガード

360度ビューカメラ オプション

