

314E CR / 314ELCR

後方超小旋回型油圧ショベル

314E SR

超小旋回型油圧ショベル



	314E CR	314E LCR	314E SR
運転質量	13,200kg	14,400kg	14,700kg
標準バケット容量	0.45m ³ (旧JIS 0.40m ³)	0.5m ³ (旧JIS 0.45m ³)	0.45m ³ (旧JIS 0.40m ³)
エンジン定格出力	68kW(92PS)		

特定特殊自動車排出ガス2011年基準適合車
国土交通省超低騒音型建設機械(申請中)

人々の未来へ、 新環境マシン デビュー。



Expanding the limits

314E CR / 314E LCR / 314E SR

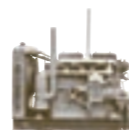
314E CR GMC-T5

オフロード法2011年基準*をクリア。 限りなくゼロエミッションを追求するとともに低燃費を実現。

Caterpillar®の85年以上の歴史と実績に磨かれて誕生した
Cat®314E CR/314E LCR 後方超小旋回型油圧ショベル&314E SR 超小旋回型油圧ショベル。
マルチインターナショナル企業ならではの経験をもとに、
排出ガス規制では世界で最も厳しいオフロード法2011年基準にいち早く対応し、
「クリーン」と「省エネ」を追求した新油圧ショベルです。
最新のアフタートリートメント技術採用による排出ガス中の有害物質の大幅低減をはじめ、
ボルト1本のコーティングにいたるまで環境への配慮を徹底しました。



また、エンジンと油圧システムの統合制御が可能にした
省エネシステムにより燃料生産性の向上も実現。
人と自然との調和をめざして、今、新環境マシンが始動します。



*オフロード法2011年基準：特定特殊自動車排出ガス2011年基準（平成22年特定特殊自動車排出ガスの規制等に関する法律施行規則等一部改正）

業界初の四冠を達成！！



2020年
燃費基準値
達成車
★★★★



314E CR GMC-T5
表紙及び本ページ写真はオプションを含みます。

地球にやさしい環境性能と 生産性の高さを実感。



オフロード法2011年基準クリア。
定評のACERT™テクノロジーに
最新のアフタートリートメント技術を採用し、
生産性はそのままに、
限りなくゼロエミッションを追求しました。
同時に、エンジンと油圧システムの統合制御が可能にした
省エネシステムの搭載により
約5~8%の燃料消費量低減*を実現しています。

*当社従来機比

環境性能と燃費効率を追求した高出力 Cat® C4.4ディーゼルエンジン

クリーンな排出ガスと燃料消費量低減を両立したCat C4.4ディーゼルエンジン。アイソクロナス制御による低燃費・低騒音化、NRS(NOx Reduction System)や、最新のアフタートリートメント技術の導入により高い環境性能を実現しました。

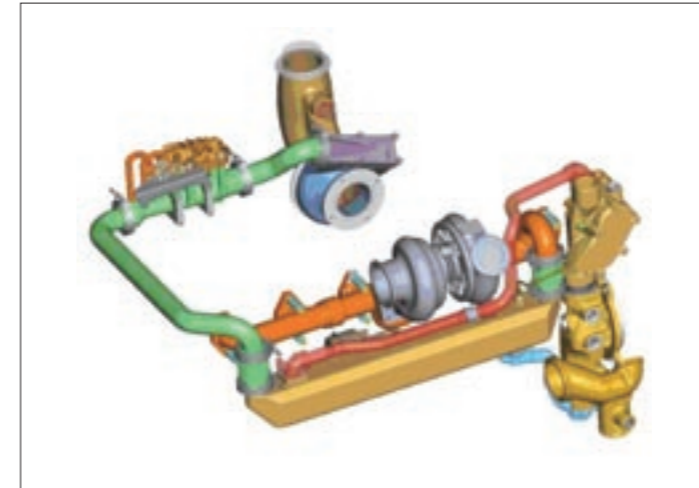
エンジン定格出力

**68kW
[92PS]**



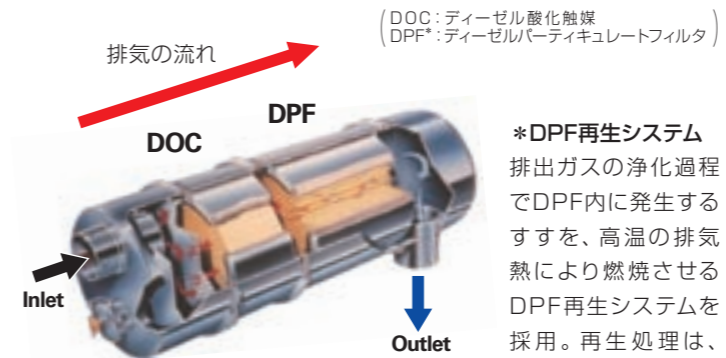
排気ガス成分NOxを大幅に低減 NOxリダクションシステム

エンジンからの排気の一部を温度を低下させて給気側へ戻し、燃焼温度を低下させる事で、NOxの発生量を低減するNOxリダクションシステムを搭載しています。



高い排出ガス浄化能力を発揮するアフタートリートメント技術 「Catクリーンエミッションモジュール」

DOC/DPFの二重構造により、段階的に排出ガスをクリーンにするCatクリーンエミッションモジュールを搭載。高い浄化作用で有害な排出ガス成分を効率よく無害化します。



稼働状況をリアルタイムにチェック可能な マルチメータ

マルチインフォメーション機能により、瞬時燃費や残存稼働時間などをフルグラフィックカラーモニターに表示できます。省エネ運転の状況や給油タイミングのチェックに活用いただけます。



燃費効率を向上させるエコノミーモード



シート右側コンソールのスイッチで容易に2種類のパワーモード切替ができます。エコノミーモードを選択することで、燃料消費量を低減できます。

▶スタンダードモード
生産性と燃費のバランスがとれた汎用的なモード

燃料消費量 314E CR/314E SR 約 5%低減 (当社従来機比)	燃料消費量 314E LCR 約 8%低減 (当社従来機比)
--	---

▶エコノミーモード (ECO)
燃費の低減を重視した経済的なモード

燃料消費量 314E CR/314E SR 約 12%低減 (スタンダードモード比)	燃料消費量 314E LCR 約 13%低減 (スタンダードモード比)
---	--



アイドル時の燃費を低減する自動デセル(AEC)

操作レバー中立時、自動的にエンジン回転数が下がり騒音や排出ガスを抑えると同時に燃費を低減します。

自動的にエンジンをストップさせる オートアイドルストップ機能

一定時間アイドル状態が続くと自動的にエンジンを停止させ、燃費・CO₂排出量を低減します。エンジン停止までの時間や機能のON/OFFは、モニタ上で容易に設定できます。

高効率ブームエネルギー再生システム

従来のブームエネルギー再生回路に加え、エンジン回転数とポンプ流量の低減を行うことで燃費の低減を図っています。再生バルブの開口量はアクセルダイヤル位置に応じてコントロールされているため、アクセルダイヤルに応じたブーム下げスピードが可能となり優れた操作性を実現しています。

標準機と変わらぬ作業量と 狭隘地でも自在の小回り性を可能にする 後方超小旋回機314E CR/314E LCR

狭い現場で生産性を高めるショートテール

後方超小旋回機としての小回り性に加え、12トンクラス標準機並みの生産性を実現。狭い場所での作業の効率をアップします。また、クローラからの機体後部のみ出し量が小さく、後方を気にせず旋回できます。

作業の幅を広げるワイドな作業範囲

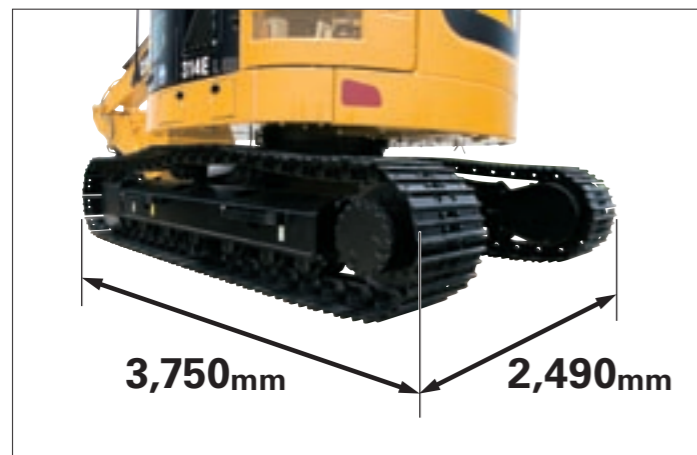
最大掘削高さは9,300mmと20トンクラスに迫る作業範囲を確保。コンパクトな機体により、スペースの限られた場所でもリーチを活かした効率の良い作業ができます。

最大掘削高さ	最大掘削半径	最大掘削深さ
9,300mm	8,360mm	5,440mm



さらなる機体安定性を追求した大型足回り採用。 ハイパフォーマンスマシン—— 314E LCR

ロングクローラによる優れた安定性と高い油圧馬力によりハイパフォーマンスを発揮する314E LCR。ロングリーチを最大限に活かした解体作業、ヘビーアタッチメントやロングアーム装着時での作業でも、全長3,750mmの大型足回りが優れた機体バランスを生み出します。



314E LCR GMZ-T5

小さなフロント旋回半径で際立つ 狭所対応力。 超小旋回機314E SR

全旋回径2,950mm。 狭い現場に最適な超小旋回機

旋回スペースが小さくてすむため、狭い場所での掘削から180°旋回のダンプ積込みまでを効率よく安心して作業可能。限られた場所で作業をこなす都市土木や道路工事に最適です。



314E SR PMZ-T5

操作性を高め、安全性にも貢献。 作業効率を高めるフロント制御装置 E-フェンス

オフセットブーム、アーム各部に設置されたセンサとモニタのコントローラによって、作業装置を常に管理するE-フェンス（フロント制御装置）。2種類のフロント制御機能とフロント位置表示により、オペレータへの負担を軽減して作業効率を高めます。



干渉領域警告 距離表示&位置制限

① キャブ干渉防止機能

バケットとキャブ及び本体との接触を防止するシステム。ブーム上げ操作時に、キャブ及び本体付近にバケットが近づくと警報の後アームを自動制御して回避するように動くため、作業機が止まらず作業の効率が向上します。

② 位置制限機能

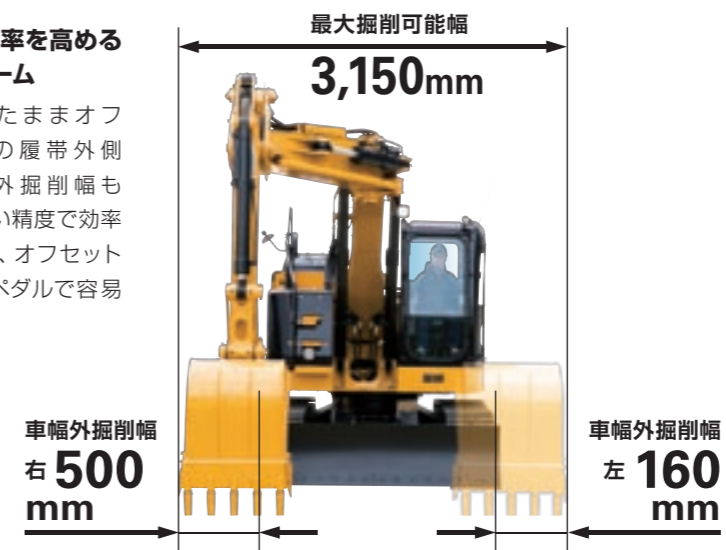
フロントの動く範囲を制限する機能。高さ・深さ・オフセット量をモニタで設定でき、電線や埋設物などの障害を気にすることなく安全に作業できます。

③ 距離表示機能

フロント部の高さ・深さ・オフセット量をリアルタイムでモニタ上の画面に表示できます。

側溝掘りの精度と効率を高める パワーオフセットブーム

機体を正面に向けたままオフセットによる左右の履帯外側掘削が可能。車幅外掘削幅も大きく、側溝掘りを高い精度で効率よくこなせます。また、オフセット操作はキャブ内からペダルで容易に行えます。



整地・埋め戻し作業に便利な大型ブレードを標準装備

掘削、積込みから押土・整地・埋め戻しまで一台でこなせる2,490mm幅のフロートポジション付大型ブレードを標準装備。4分割のボルトオンカッティングエッジ採用でメンテナンスも容易です。



ブレード幅	ブレード高
2,490mm	620mm
最大上昇量	最大下降量
410mm	590mm

高い環境対応性能と燃費低減技術を有し 様々な基準をクリア

オフロード法2011年基準適合

314E CR/314E LCR/314E SRは、C4.4ディーゼルエンジンの搭載により、世界で最も厳しい排出ガス規制であるオフロード法2011年基準に適合した、クリーンな環境対応機です。

オフロード法2011年基準の規制値

オフロード法2006年基準から、NOx・PMの基準値が格段に厳格化
NOx: 約18%低減、PM: 約92%低減、HC: 約73%低減
※オフロード法2006年基準比。エンジン出力56kW以上75kW未満の場合



国土交通省超低騒音型建設機械の基準に適合 (指定申請中)

314E CR/314E LCR/314E SRは、国土交通省の定める超低騒音型建設機械の指定基準 (音響パワーレベル: 98dB未満) を満たす性能を有しています。排出ガスだけでなく、騒音対策も徹底し周辺環境に配慮しています。



NETIS登録技術

314E CR/314E LCR/314E SRをはじめ、Cat Eシリーズ油圧ショベルは、下記の技術を搭載する事で、従来機と同等のパワーとスピードを維持しつつ、燃費及びCO₂排出量を飛躍的に低減、「燃費低減型エンジン・油圧システム搭載油圧ショベル」としてNETISに登録されています。 (登録番号: KT-120012-A)

- ①高い環境性能と燃料消費量低減を両立したC4.4ディーゼルエンジンの搭載
- ②アイドルリング/軽負荷時の余剰なエンジン回転を省く制御や、高効率ブームエネルギー再生システムを用いてエンジン回転を抑える制御等、エンジン・油圧システム制御を最適化
- ③車両転倒時にオペレータを保護するROPSキャブ (P10参照) の標準装備による安全性の向上



2020年燃費基準における燃費基準値をクリア ★★★を達成した油圧ショベル

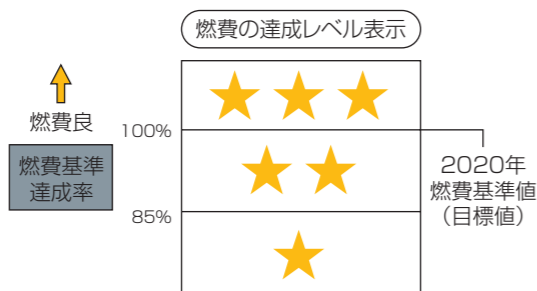
NETIS登録技術の搭載等により、国土交通省がオフロード法2014年基準適合車からの認定開始を検討している燃費基準値を上回る燃費性能を有しています。

●314E CR /314E SR 燃費評価値

5.9kg/標準動作
(基準値: 6.4kg/標準動作)

●314E LCR 燃費評価値

6.4kg/標準動作
(基準値: 6.9kg/標準動作)



2020年 燃費基準値 達成車



多彩な現場にマッチする アプリケーション対応機

解体仕様 (314E LCR)

Cat®の信頼性が細部に生きるヘビーデューティ設計。



ブレード仕様 (314E CR/314E LCR)

掘削・積込みから押土・整地・埋め戻しまで一台でこなします。フロートポジション付大型ブレード装備の本格派です。また、314E SRは、ブレードを標準装備しています。



ブレード幅 **2,490mm** 最大上昇量 **410mm** 最大下降量 **590mm**

ショベルクレーン (314E CR/314E LCR/314E SR)

管工事などのクレーン作業にも対応。JCA規格に適合しています。
ブームオフセット対応型の314E SRは、ブームオフセット時でもクレーン作業が可能です。

- 主な装備
- 油圧安全弁
 - 急落下防止弁付ブーム・アームシリンダ
 - 過負荷制限装置
 - 水準器
 - 全格納式フックタイプ吊り具
 - 後部回転灯



314E CR	314E LCR	314E SR
最大能力 2.9t x 3.77m	最大能力 2.9t x 4.3m	最大能力 2.9t x 4.0m
最小半径時 2.9t x 3.0m	最小半径時 2.9t x 3.0m	最小半径時 2.9t x 3.0m
最大半径時 1.0t x 7.3m	最大半径時 1.3t x 7.3m	最大半径時 1.5t x 6.33m
最大地上揚程 5.42m	最大地上揚程 5.42m	最大地上揚程 5.16m

林業仕様 (314E LCR)

幅広い作業を一台で対応する充実の林業用装備。足回りは、314E CRと同じサイズで小回り性に優れています。



オペレータにやさしい操作空間と 高性能装備の結実。



安全性を高めた広視界ROPSラウンドキャブ

明るく広い操作空間、ガラス面積が大きくワイドな作業視界、上質な新型シートなど、ゆとりあるオペレータ環境を提供します。さらにROPSキャブ搭載により安全性も向上しました。

ROPS Rollover Protective Structure
転倒時運転者保護構造



スライド式キャブドアを採用。開いたときはみ出しが少なく狭い現場でも乗り降りがスムーズです。




ドア開時 ドア閉時

リアビューカメラ&ミラーを標準装備

作業時の視界を広げ安全性を高めるリアビューカメラとライトサイドミラーを標準装備しています。リアビューカメラの映像は、キャブ内のモニタに映し出すことができ後方確認が容易です。また、2台のカメラ映像の同時表示も可能で、カメラの増設にも対応できます。



低振動・低騒音。 静かで疲れを軽減するキャブデザイン

キャブ気密性の向上で運転席内の低騒音化がさらに促進。キャブ内騒音値が大幅に低減しました。液体封入式ビスカスマウントの採用でキャブ振動も低減されオペレータのストレスを軽減します。

プレッシャライザ機能付大容量フルオートエアコンディショナ

キャブ内の状況に応じて吹き出し口の選択や、温度センサによる温度、風量を制御します。



マルチインフォメーション機能搭載の フルグラフィックカラーモニタ

7インチ大型画面のマルチインフォメーション機能搭載フルグラフィックカラーモニタ採用。車両の稼働状況が確認できるマルチメータ、リアビューカメラ映像や各種警告などの表示ができます。リアビューカメラ映像は、ゲージ類の同時表示との組み合わせで3パターンから選択できます。電子モニタリングシステムでは、マシンチェックや各種設定が可能です。



● オペレータの負担を軽減する数々の装備



疲労軽減のファブリックシート
位置調整機能によりあらゆる体型にフィット。314E LCRには体重調整機能付サスペンションシートを採用しています。



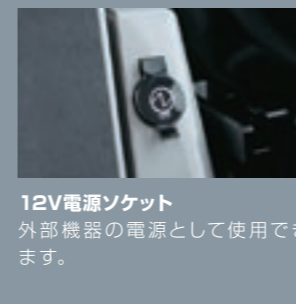
高さ調整機能付アームレスト
シートアレンジとともに左右のアームレストと操作レバーコンソールの高さが無段階で調整できます。



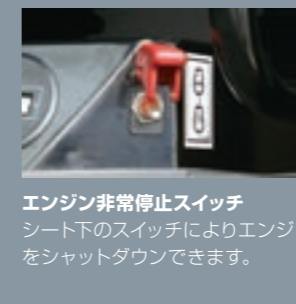
**AUX端子付
自動選局AM/FMラジオ**
ミニプラグ端子の音楽プレーヤなどを接続可能なAUX端子付です。



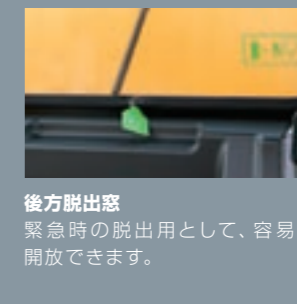
油圧ロックレバー
全作業機をロックします。また、ロック時にしかエンジンが始動できないエンジンニュートラルスタート機構も採用しています。



12V電源ソケット
外部機器の電源として使用できます。



エンジン非常停止スイッチ
シート下のスイッチによりエンジンをシャットダウンできます。



後方脱出窓
緊急時の脱出用として、容易に開放できます。



ドリンクホルダ/灰皿
ドリンクホルダには灰皿も収容できます。

Cat®クオリティと効率的なメンテナンスが 高性能を維持します。



314E cr GMC-T5

① 清掃が容易なクーリングパッケージ

ラジエータとアフタークーラをサイドバイサイドの並列に配置。また、ほこりをシャットアウトするスクリーンの脱着は地上よりらくにでき、高いクーリング性能と容易な清掃を両立しています。



② 油圧機器の信頼性を高める高性能カプセルフィルタ

作動油の浄化により油圧機器の信頼性を高めるとともに、カートリッジごとの交換で汚れた油も垂れず周囲環境に影響を与えません。



③ 交換が簡単なエアコンフィルタ (外気)

キャブ側面パネルを開けるだけで、工具を必要とせずに清掃・交換ができます。



④ ISO適合の大型ガードレール: 機体上面に大型のガードレールを採用し、機体昇降用やトラックフレームのステップも大型化して整備時の安全を確保します。

⑤ リモート式集中給脂: ブーム主要給脂ポイントを1箇所に集中配置しています。

⑥ リモート式燃料ドレン: 燃料タンクの水抜きが地上からできます。

⑦ 電動リフティングポンプ: 燃料ラインのエア抜きを迅速に行えるため、エンジン始動までのオペレータへの負担を軽減します。

⑧ スタッドプレート: 機体上面でのメンテナンス時のスリップを防止します。

⑨ ファイアウォール: エンジン室とポンプ室を完全に隔離しています。

日常点検の手間を軽減する長いメンテナンス間隔

モニタチェックによる日常点検項目の省力化や、長寿命のオイル・フィルタ類の採用で手間とランニングコストを抑えます。

500時間: エンジンオイル(CJ-4)の交換/エンジンオイルフィルタの交換/燃料フィルタの交換/フロントリンケージの給脂(バケット回り除く)

1,000時間: パイロットフィルタの交換/ドレンフィルタの交換/スイングドライブオイルの交換

2,000時間: 作動油フィルタの交換/ファイナルドライブオイルの交換

5,000時間: 作動油の交換

*フィルタ、オイル等の交換間隔は作業条件により異なります。

世界基準の高耐久構造。 品質が実証するロングライフ設計



● 強靭なフロント構造



負荷のかかる箇所には高張力鋼を多用し、パツフルプレートで内部補強した大断面構造による軽量で高強度のフロント部です。

● 剛性の高い足回り構造



カーボディは、3次元CADシステムと解析プログラムにより設計された箱形断面構造のスパイダータイプ。荷重分散もスムーズな高信頼の足回り構造に上げています。

● 足回りの耐久性を向上するグリス封入式トラック



トラックリンクにはグリス封入式トラック(GLT2)を採用。シール性が高く、グリスの保持性に優れており、長寿命と騒音の低減を両立させています。

PL-Japan

プロダクトリンクジャパン

建機遠隔稼働 管理システム

プロダクトリンクジャパンとは、車両の各種情報(車両位置/稼働状況/メンテナンス/警告)を無線通信で送信することにより、遠隔地で車両管理を可能とするシステムです。

オフィスでも、外出先でも。 機械情報をリアルタイムにチェック。

- 車両情報はインターネット配信。パソコンや携帯電話でいつでも閲覧できます。
- 警告情報はメールで受け取れます。



*本システムは、地上波携帯帯電波の通信網を使用しているため、電波の届かない場所、電波の弱い所、通信のサービスエリア外ではご使用できません。詳しくはお近くの販売店にお問い合わせ下さい。

機械管理を効率化

複数台保有でも全車両の位置や稼働状況を一元管理。車両配備、出荷拠点や運送ルートが効率化できます。



迅速なサービス

サービスマンはあらかじめ位置や故障状況を把握して現場へ急行。休車時間を短縮できます。



稼働管理業務の効率化

稼働記録が正確にパソコンに残るため、日報などの稼働管理業務の手間を低減できます。



充実のお客様対応

車両情報をお客様と共有でき、よりきめ細かいご提案・情報提供ができます。



314E CR / 314E LCR 後方超小旋回型油圧ショベル

装備品 ●:標準装備 ○:オプション -:装着不可または設定なし

仕様内訳	314E CR				314E LCR				GMD
	T5MS 盗難防止装置付	T5 標準仕様	T5B ブレード仕様	T5SC ショベルクレーン	T5MS 盗難防止装置付	T5 標準仕様	T5B ブレード仕様	T5SC ショベルクレーン	
ブーム	4.65m Gブーム	●	●	●	●	●	●	●	●
アーム	2.5m Mアーム (Gブーム用)	●	●	●	●	●	●	●	-
	2.5m 解体用強化型Mアーム (Gブーム用)	-	-	-	-	-	-	-	●
バケットリンケージ	標準バケットリンケージ※	●	●	●	●	●	●	●	-
	解体用強化型リンケージ	-	-	-	-	-	-	-	●
標準バケット (ロングチップ、サイドカット付)	掘削バケット0.45m³	●	●	●	●	●	●	●	-
	掘削バケット0.5m³	-	-	-	-	●	●	●	-
	解体用強化掘削バケット0.5m³	-	-	-	-	-	-	-	●
足回り	500mm幅 トリプルグロースシュー	●	●	●	●	●	●	●	●
	600mm幅 トリプルグロースシュー	○	○	○	○	○	○	○	○
	700mm幅 トリプルグロースシュー	○	○	○	○	○	○	○	○
	500mm幅 ゴムパッドシュー	○	○	○	○	○	○	○	○
キャブ	前窓開閉式メタルハッチキャブ	●	●	●	●	○	○	○	○
	前窓開閉式スカイライトキャブ	○	○	○	○	●	●	●	●
	ラジアルワイパ	●	●	●	●	●	●	●	●
	KAB K1スタティックシート (ローバック)	●	●	●	●	○	○	○	○
	KAB 61/K4メカサスペンションシート (ハイバック)	○	○	○	○	●	●	●	●
ガード	キャブフロントフルガード (ネットタイプ)	○	○	○	○	○	○	○	○
	キャブフロントハーフガード (下側ネットタイプ)	○	○	○	○	○	○	○	●
	解体用バケットシリンダラインガード	-	-	-	-	-	-	-	●
	強化型ボトムガード	○	○	○	○	○	○	○	●
	強化型走行モータガード	○	○	○	○	○	○	○	●
	スィベルガード	○	○	○	○	○	○	○	●
アタッチメント配管	センタラックガード	○	○	○	○	○	○	○	○
	共用配管	○	○	○	○	○	○	○	●
	共用配管 (ブレーカリターンフィルタ付)	○	○	○	○	○	○	○	○
	単動配管 (ブレーカリターンフィルタ付)	○	○	○	○	○	○	○	○
	共用及び中圧配管	○	○	○	○	○	○	○	○
	GMフロント用油圧アタッチメント高圧ライン	○	○	○	○	○	○	○	●
その他装備	GMフロント用油圧アタッチメント中圧ライン	○	○	○	○	○	○	○	○
	解体用スローリターンバルブ	-	-	-	-	-	-	-	●
	ショベルクレーン	-	-	-	●	-	-	●	-
	2.490mm幅 ブレード (ボルトオンカッティングエッジ付)	-	-	●	-	-	●	-	-
	MSS (マシンセキュリティシステム)	●	○	○	○	●	○	○	○
工具一式	●	●	●	●	●	●	●	●	●

※1:標準バケットリンケージは鋳物製と板金製の2種類から選択できます。 バケット容量は新JIS表示、()内は旧表示です。

全仕様標準装備品

油圧システム

- 走行自動2速
- ブーム/アーム自然降下防止弁
- アーム再生回路
- 高効率ブームエネルギー再生システム
- 旋回反転防止弁
- オートマチックスイングブレーキ
- 高性能カプセルフィルタ

安全装備

- ROPSキャブ
- リアビューカメラ
- ライトサイドミラー
- ファイアウォール
- ラミネートフロントガラス
- 巻き込みシートベルト
- けん引フック
- 緊急時ブーム降下装置
- 大型ガードレール
- エンジン非常停止スイッチ
- エンジンニュートラルスタート機構

室内装備

- フルグラフィックカラーモニタ
- 油水レベルオートチェック機能
- AUX端子付自動選局AM/FMラジオ
- 書類入れ/マガジンラック
- ドリンクホルダ/小物入れ
- ルームライト/コートフック
- 灰皿
- 12V電源ソケット
- フロアマット
- プレッシャライズ機能付フルオートエアコンディショナ(頭寒足熱機能付)
- デフロスタ

その他装備

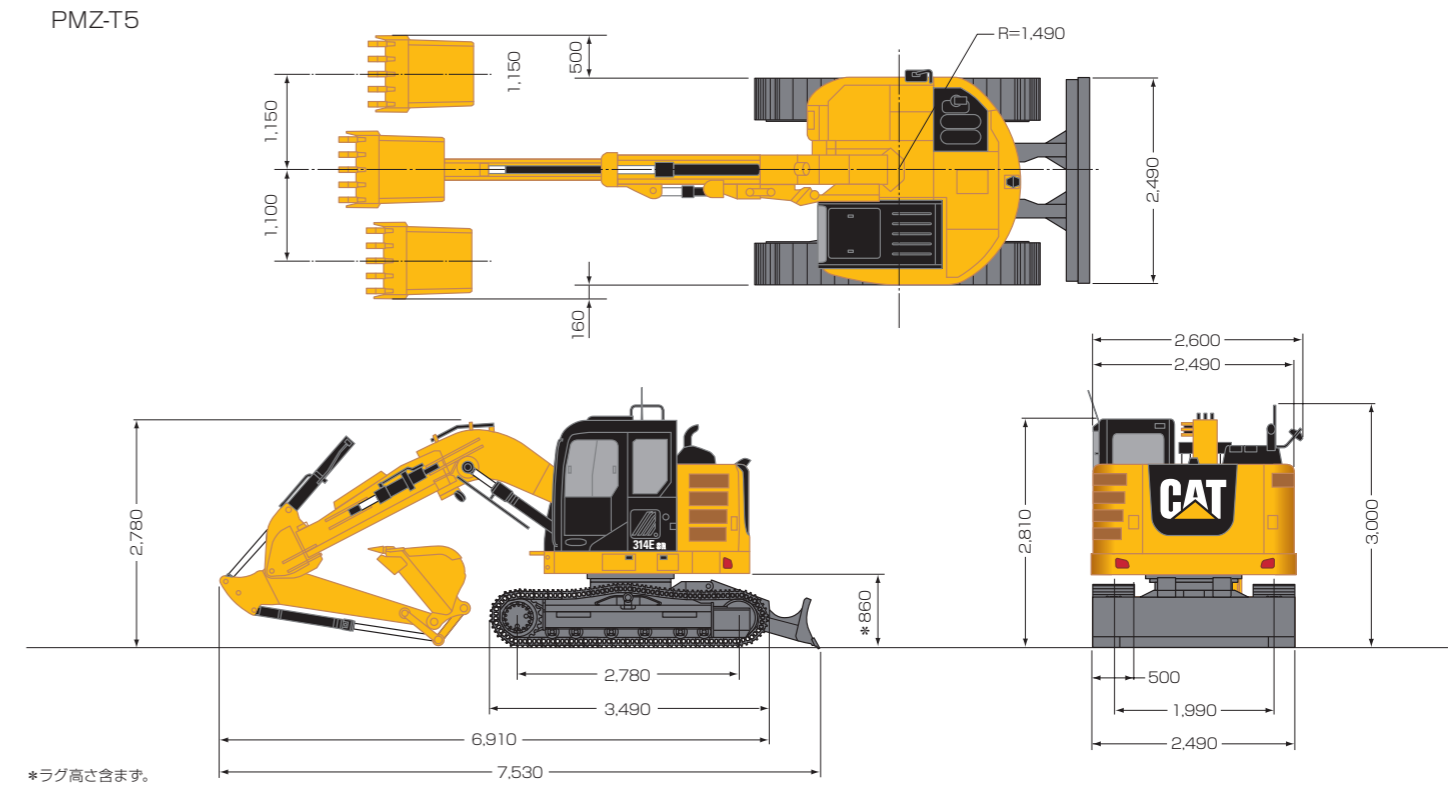
- Catクリーンエミッションモジュール
- エコノミーモード
- キャタピラーワンキーシステム
- 残光機能付ブーム左ライト
- 本体ライトx1
- ウォータセパレータ
- ダブルエレメントエアフィルタ(ラジアルシールエアフィルタ/インジケータ付)
- ラジエータスクリーン
- 自動デセル
- ファンタッチローアイドル
- オートアイドルストップ機能
- ストレージスペース
- 工具一式
- グリスガン
- プロダクトリンクジャパン

主なオプション

- 2.8m LMアーム (Gブーム用)
- 3.0m Lアーム (Gブーム用)
- 2.590mm幅 ブレード (ボルトオンカッティングエッジ付)
- 2.690mm幅 ブレード (ボルトオンカッティングエッジ付)
- レインプロテクタ
- 4wayコントロールパターンクイックチェンジャ
- トラベルアラーム
- 32W作動油
- 寒冷地仕様
- KAB 65/K4エアサスペンションシート (ハイバック、シートヒータ及びベンチヒータ付)
- 残光機能付ハロゲンキャブライト
- 残光機能付HIDキャブライト
- 残光機能付ブーム右ライト
- FOGSガード (フロント及び固定式トップガード)

314E SR 超小旋回型油圧ショベル

外形図 (単位: mm)



*ラグ高さ含まず。

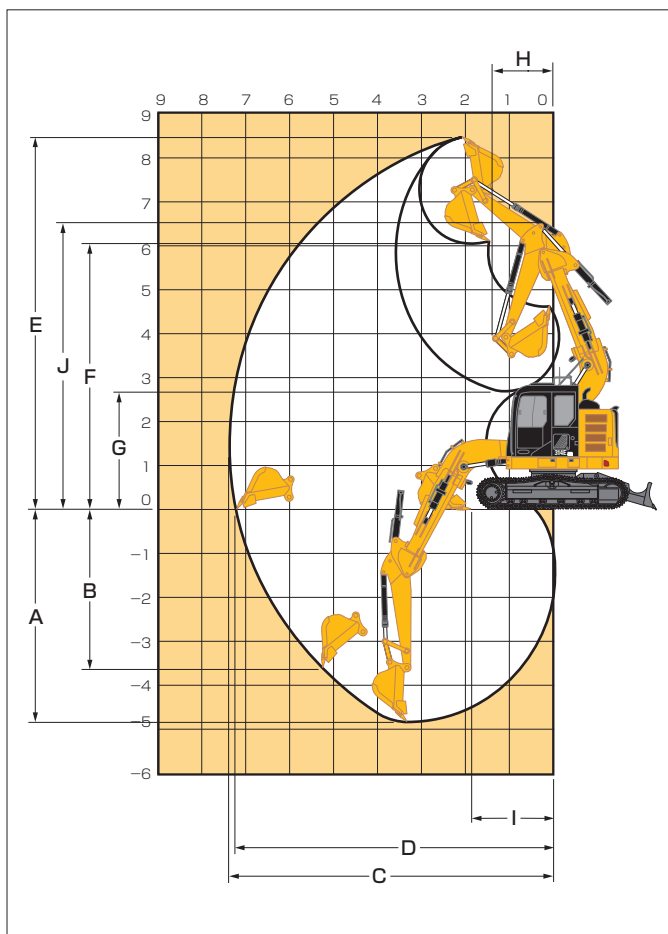
主要諸元

機種	314E SR			
	PMZ-T5MS 盗難防止装置付	PMZ-T5 標準仕様	PMZ-R5 ゴムパッド仕様	PMZ-T5SC ショベルクレーン
運 転 質 量	14,700		15,200	14,700
標 準 バ ケ ッ ト 容 量	0.45(0.40)			
掘削力	ア	63.2(6,400)		
	バ	88.1(9,000)		
輸送時姿勢寸法	全 長	7,530		
	全幅 (トラック全幅)	2,490		
	上部旋回体全幅 (ミラーハンドルルキ)	2,600		
	全高 (ガードレール上端)	3,000		
最低地上高 (ラグ高さ含まず)	440			
後 端 旋 回 半 径	1,490			
タ ン プ ラ 中 心 距 離	2,780			
履 帯 中 心 距 離	1,990			
旋 回 速 度	10.9		10.9 (クレーンモード時: 5.1)	
走 行 速 度 [高 速 / 低 速]	5.4/3.7		5.4/3.7 (クレーンモード時: 2.8)	
登 坂 能 力	70(35)			
定 回 り	標 準 シ ュ ー 幅	500TG*	500TG*(ゴムパッド)	500TG*
	接 地 圧	47.5(0.48)	49.0(0.50)	47.7(0.49)
	名 称	Cat C4.4 ディーゼルエンジン (認証型式: キャタピラー WDP-C4.4)		
エ ン ジ ン	形 式	4サイクル水冷直列直噴式 ターボチャージャ、アフタークーラ付		
	総 行 程 容 量	4.4		
油 圧 機 器	定 格 出 力 / 回 転 数	68(92)/1,800(1,800)		
	ポ ン プ 形 式	可変容量ピストン式×2		
容 量	リ リ ー フ バ ル ブ 設 定 圧	35.000(357) (走行)		
	燃 料 タ ン ク (軽 油)	178		
量	ハ イ ド ロ リ ッ ク オ イ ル	160 (全量)		
	エ ン ジ ン オ イ ル パ ン	16 (全量)		
冷 却 水	28 (リザーバタンク含む)			

単位は国際単位系によるSI単位です。またバケット容量と掘削力は新JIS表示です。()内の数値は旧表示を併記したものです。

*TG:トリプルグロースシュー

作業範囲 (単位: mm)



仕様		PMZ (スタンダード)		
ブーム		4.37m/パワーオフセットブーム		
アーム長さ		2.1mアーム		
ブームオフセット量		0 (ストレート)	左: 1,100	右: 1,150
A	最大掘削深さ	4,840	4,500	4,470
B	最大垂直掘削深さ	3,610	3,320	3,290
C	最大掘削半径	7,430	7,050	7,010
D	最大床面掘削半径	7,270	6,890	6,850
E	最大掘削高さ	8,440	8,090	8,060
F	最大ダンプ高さ	6,030	5,680	5,650
G	最小ダンプ高さ	2,680	2,340	2,300
H	フロント最小旋回半径	1,460	1,320	1,300
I	床面仕上最小半径	1,920	1,530	1,490
J	フロント最小旋回時高さ	6,520	6,180	6,140

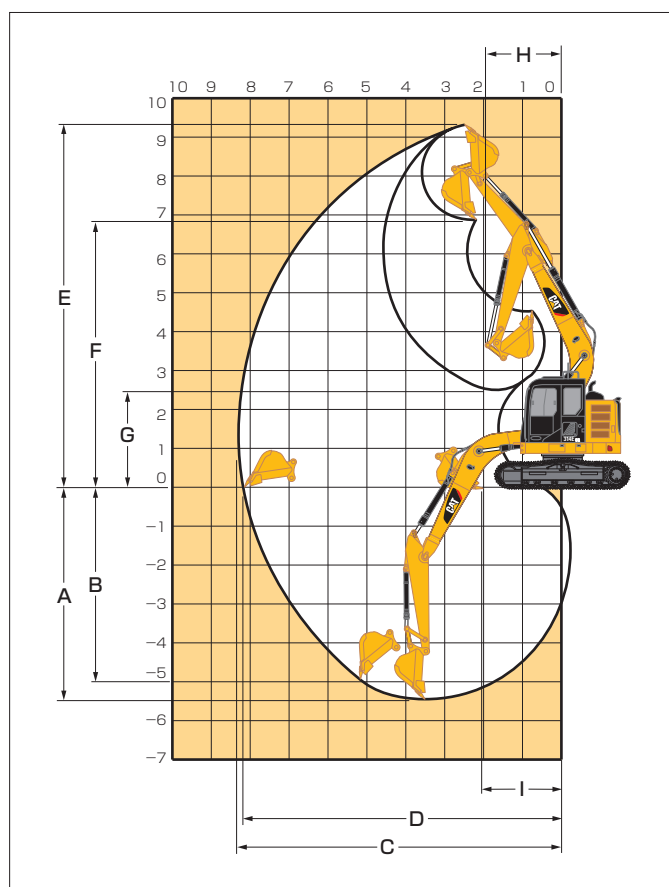
*装着バケットにより仕様値が若干異なる場合があります。

バケット種類 / 適用フロント

			掘削		
バケット容量 新JIS (旧JIS)	m ³	山積	0.32 (0.3)	0.38 (0.35)	0.45 (0.4) ※
		平積	0.25	0.30	0.34
バケット幅	mm	サイドカッタ有 (最大外幅)	-	-	895
		サイドカッタ無 (本体外幅)	565	665	790
バケット質量		kg	290	310	370
ツース本数			3	4	5
314E SR	4.37m/パワーオフセットブーム	2.1mアーム	○	○	◎

◎標準バケット ○装着可能 ※縦ピンバケットも用意しております。

作業範囲 (単位: mm)



仕様	GMC/GMZ 〈標準仕様/ブレード仕様〉 ショベルクレーン	GMD 〈解体仕様〉
ブーム長さ	4.65mブーム	
アーム長さ	2.5mアーム	
A 最大掘削深さ	5,440	5,480
B 最大垂直掘削深さ	4,910	4,970
C 最大掘削半径	8,360	8,400
D 最大床面掘削半径	8,220	8,260
E 最大掘削高さ	9,300	9,330
F 最大ダンプ高さ	6,870	6,830
G 最小ダンプ高さ	2,510	2,470
H フロント最小旋回半径	2,020	2,090
I 床面仕上最小半径	2,030	1,980

*装着バケットにより仕様値が若干異なる場合があります。

仕様	4.65mブーム	
	3.0mアーム	2.8mアーム
ブーム長さ	4.65mブーム	
アーム長さ	3.0mアーム	2.8mアーム
A 最大掘削深さ	5,940	5,740
B 最大垂直掘削深さ	5,340	5,140
C 最大掘削半径	8,800	8,610
D 最大床面掘削半径	8,670	8,480
E 最大掘削高さ	9,630	9,470
F 最大ダンプ高さ	7,200	7,040
G 最小ダンプ高さ	2,060	2,250
H フロント最小旋回半径	2,270	2,200
I 床面仕上最小半径	1,850	1,940

*装着バケットにより仕様値が若干異なる場合があります。

バケット種類/適用フロント

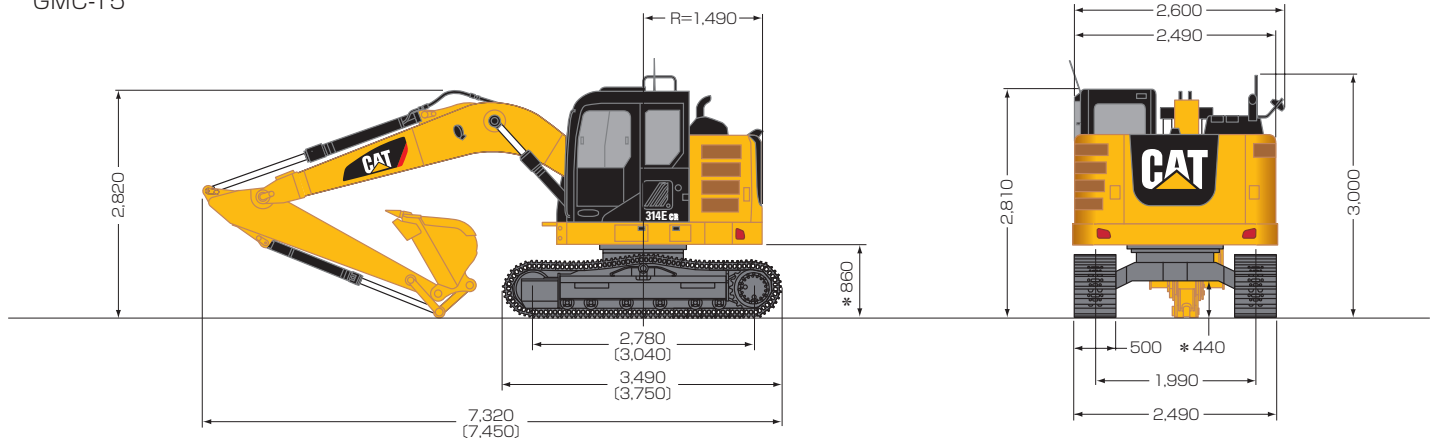
		掘削					解体用強化掘削		
バケット容量 新JIS (旧JIS)	m ³	山積	0.32 (0.3)	0.38 (0.35)	0.45 (0.4) ※	0.5 (0.45) ※	0.57 (0.5)	0.45 (0.4)	0.5 (0.45)
		平積	0.25	0.30	0.34	0.38	0.42	0.34	0.38
バケット幅	mm	サイドカッタ有 (最大外幅)	-	-	895	990	-	915	990
		サイドカッタ無 (本体外幅)	565	665	790	885	965	825	920
バケット質量	kg	290	310	370	400	380	430	460	
ツース本数		3	4	5	5	5	4	4	
314E _{CR}	4.65m Gブーム	3.0mLアーム	○	○	○	○	△	-	-
		2.8mMアーム	○	○	○	○	○	-	-
		2.5mMアーム	○	○	◎	○	○	-	-
314E _{LCR}	4.65m Gブーム	3.0mLアーム	○	○	○	○	△	-	-
		2.8mLアーム	○	○	○	○	○	-	-
		2.5mMアーム	○	○	○	◎	○	-	-
		2.5m強化型Mアーム	-	-	-	-	-	○	◎

◎標準バケット ○装着可能 △使用注意 -装着不可 ※縦ピンバケットも用意しております。

314E CR / 314EL CR 後方超小旋回型油圧ショベル

外形図 (単位: mm)

GMC-T5



()内の数値は314E LCR。 *ラグ高含まず。

主要諸元

機種	314E CR				314E LCR				
	GMC-T5MS 盗難防止装置付	GMC-T5 標準仕様	GMC-T5B ブレード仕様	GMC-T5SC ショベルクレーン	GMZ-T5MS 盗難防止装置付	GMZ-T5 標準仕様	GMZ-T5B ブレード仕様	GMZ-T5SC ショベルクレーン	GMD-T5 解体仕様
運転質量	13,200		14,000	13,300	14,400		15,300	14,500	14,900
標準バケット容量	0.45(0.40)				0.52(0.45)				
掘削力	65.5(6,700)				65.5(6,700)				
バケット	96.0(9,800)				96.0(9,800)				
輸送時姿勢寸法	全長	7,320			7,450				
	全幅(トラック全幅)	2,490			2,490				
	上部旋回体全幅(ミラーハンドル含む)	2,600			2,600				
	全高(ガードレール上端)	3,000			3,000				
	最低地上高(ラグ高含まず)	440			440				
後端旋回半径	1,490			1,490					
タンブラ中心距離	2,780			3,040					
履帯中心距離	1,990			1,990					
旋回速度	10.9(10.9)			10.9(10.9) (クレーンモード時:5.1(5.1))	11.5(11.5)			11.5(11.5) (クレーンモード時:5.1(5.1))	11.5(11.5)
走行速度 [高速 / 低速]	5.4/3.7			5.4/3.7 (クレーンモード時:2.8)	5.4/3.7			5.4/3.7 (クレーンモード時:2.8)	5.4/3.7
登坂能力	70(35)				70(35)				
足回り標準シユ幅	500TG*				500TG*				
接地圧	42.8(0.44)	45.4(0.46)	43.1(0.44)		43(0.44)	45.5(0.46)	43.3(0.44)	44.5(0.45)	
名称	Cat C4.4 ディーゼルエンジン(認証型式:キャタピラー WDP-C4.4)				Cat C4.4 ディーゼルエンジン(認証型式:キャタピラー WDP-C4.4)				
エンジン形式	4サイクル水冷直列直噴式 ターボチャージャー、アフタークーラ付				4サイクル水冷直列直噴式 ターボチャージャー、アフタークーラ付				
総行程容量	4.4				4.4				
定格出力 / 回転数	68(92) / 1,800(1,800)				68(92) / 1,800(1,800)				
ポンプ形式	可変容量ピストン式×2				可変容量ピストン式×2				
リリーフバルブ設定圧	35,000(357) <走行>				35,000(357) <走行>				
燃料タンク(軽油)	178				178				
容量	160 <全量>				160 <全量>				
エンジンオイルパン	16 <全量>				16 <全量>				
冷却水	28 <リザーバタンク含む>				28 <リザーバタンク含む>				

単位は国際単位系によるSI単位です。またバケット容量と掘削力は新JIS表示です。
()内の数値は旧表示を併記したものです。

*TG:トリプルグロースシュ

キャタピラー・ジャパン株式会社

本社(代表)東京都世田谷区用賀4丁目10番1号 〒158-8530 TEL.03-5717-1121
(カタログお問い合わせ先) TEL.03-5717-2588
(HPアドレス) <http://japan.cat.com/>

労働安全衛生法に基づき機体質量3トン未満の建設機械の運転には事業者が実施する「小型車両系建設機械運転技能特別教育」の修了が必要です。

労働安全衛生法に基づき機体質量3トン以上の「車両系建設機械(整地・運搬・積込・掘削用)および(解体用)の運転」には登録講習機関の行う「技能講習」を受講し修了証の取得が必要です。

CATERPILLAR, Caterpillar, CAT, Cat及びACERTはCaterpillar Inc.の登録商標です。

掲載写真はカタログ用にポーズをつけて撮影したものです。機械から離れる場合は必ず作業装置を接地させてください。

掲載写真は標準仕様と一部異なる場合があります。

仕様は予告なく変更することがあります。



本機をご使用の際は、必ず取扱説明書をよく読み、正しくお使いください。
故障や事故などを防止する為、定期点検を必ず行ってください。

4191C1-02(0613)

