

303 CR | 303.5 CR | 304 CR

ミニ油圧ショベル



	303 CR	303.5 CR	304 CR
機械質量 (ソフトキャビ、ラバーベルト)	2,980kg	3,445kg	3,840kg
バケット容量	0.09m ³	0.11m ³	0.11m ³
エンジン定格出力 (ネット)	17.6kW	17.6kW	17.6kW

CAT[®]

あらゆる現場に、あらゆる用途に、 使い勝手を極めたこの1台

Customer Focused Design

キャタピラーが培ってきた技術力と設計力を注ぎ込んだ
新しいミニ油圧ショベルが誕生しました。

使いやすさを、すべての人に、すべての現場に。

このコンセプトをもとに、“もっと使いやすく”を追求した業界初の新機能、
機械保有のコストを低減、あらゆる現場にフィットする充実の装備を追求しました。

Cat® 303 CR, 303.5 CR, 304 CR 誕生

“もっと使いやすく”を追求した業界初の新機能

- 現場・作業にあわせ操作性を調整できる作業機操作チューニング
- 左手1本で走行操作が可能なスティックステア
- 走行を伴う作業を効率アップさせるクルーズコントロール

機械保有のコストを低減

- 低燃費と優れたメンテナンス性を実現する電子制御油圧システム
- 燃費最大**13%**低減 (303 CR)
- DPF非搭載でメンテナンスが容易な新型C1.1T/C1.7エンジン
- 大きく横開きするサービスドア、エンジンフードで優れたメンテナンス性を確保
- 消耗部品の長い交換間隔でメンテナンス費用、休車時間を削減
- 機体内部に簡単にアクセスできるチルトアップ運転席

あらゆる現場にフィットする充実の装備

- 選べる運転席オプション ●キャブエアコン仕様 ●カラー液晶モニタ
- プッシュエンジンスタート ●ブームセンタライト
- ブームスイング/油圧ワークツール スライドスイッチ操作
- クローラ拡幅機構(304 CR) ●ブレードフロート機能
- 共用配管仕様 ●ショベルクレーン仕様 ●各種ワークツール

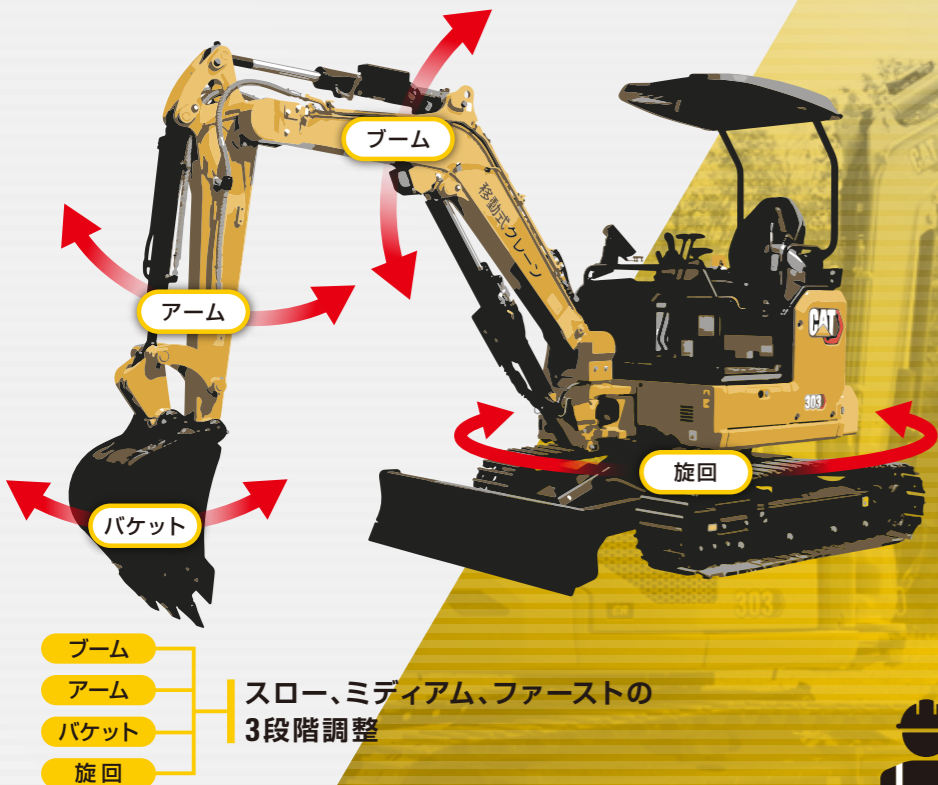


“もっと使いやすく”を追求した業界初の新機能

現場・作業にあわせ、作業機の操作性を調整可能 作業機操作チューニング

「もっと素早く」、「もっと繊細に」といった、様々な現場でお使いいただくオペレータの方々の思いにこたえるべく、操作性を調整する機能を搭載しました。狭い現場での吊り作業ではゆっくりとした動きに、作業量重視の現場では機敏な動きになど、作業にあわせ操作性を運転席のモニターで調整できます。操作性は、作業機速度とジョイスティックレバー応答性をそれぞれ「スロー」「ミディアム」「ファースト」の3段階に変更できます。また、「ブーム」「アーム」「バケット」「旋回」のそれぞれの動きを個別または一括で調整でき、現場環境に応じた操作フィーリングを実現します。

ブーム、アーム、バケット、旋回の動きを 3段階に調整可能



- **作業機操作チューニング**
作業機速度とジョイスティックレバー応答性を運転席のモニターで、「スロー」、「ミディアム」、「ファースト」の3段階に調整できます。
- **作業機速度とは**
各作業機の動く速さ。ブーム、アーム、バケット各シリンダの伸縮速度、旋回モータの回転速度。
- **ジョイスティックレバー応答性とは**
レバー操作の感度。レバー操作をしてから、各作業機（ブーム、アーム、バケット、旋回）が動き出すまでの反応時間。

VOICE /
歩行者がすぐ近くを歩くような現場、狭隘地では各作業機の作動速度をスローに。

作業機レバーの握り替えが要らないスティックステア ボタン一つで、左手作業機レバーが走行レバーへ早変わり

左ジョイスティックレバー1本の操作で走行（前後進、左右操向）が可能。従来の走行レバー操作のように前かがみになる必要がなく、シートにもたれた楽な姿勢のまま、左手1本で走行操作できます。現場間移動、ブレード整地作業などで、オペレータの疲労が軽減されます。従来の走行レバーも装備し、状況に応じて使い分けできます。

ジョイスティック1本で走行可能 シートにもたれかかったまま、楽に移動ができます

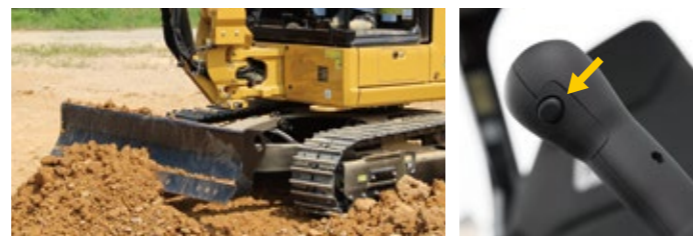


走行と作業機の操作において、体勢を変える必要がなく、常にシートへ背中が密着したまま作業ができるので疲労軽減につながります。

走行を維持するクルーズコントロール 走行状態をボタン一つでキープ、整地や搬入搬出で威力を発揮

レバー操作なしで直進走行できるクルーズコントロール。スティックステアモード走行時に、左ジョイスティックレバー前側のボタンを押すとその時の走行状態を維持し、操作レバーを保持しなくてもそのまま走行できます。右手の操作（ブレード、ワークツールなど）に集中でき、作業効率アップに貢献します。

レバー操作なしで走行状態を維持 右手の操作に集中できます



整地作業の際に、ブレード操作に集中できるので、仕上がり精度が向上します。

クルーズコントロール切替えボタン

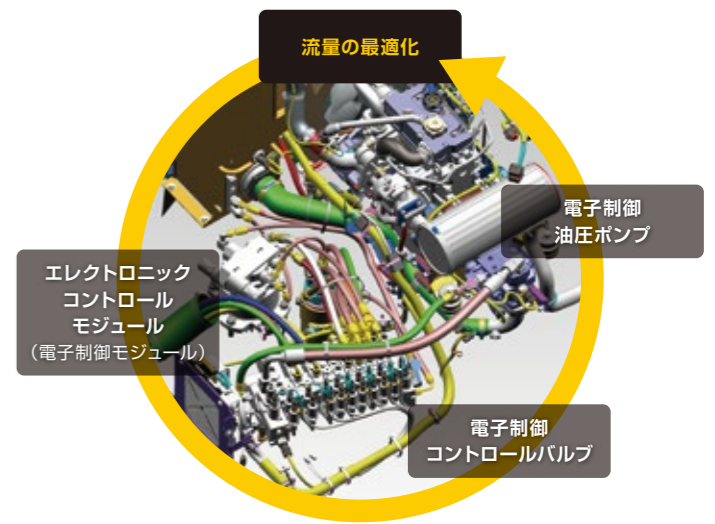
機械保有のコストを低減 – 燃費の低減

低燃費と優れたメンテナンス性を実現する 次世代型の電子制御油圧システム

ジョイスティックレバーの操作は全て電気信号へ変換されます。次世代型油圧システムの採用により、コントロールバルブ内のスプール動作や油圧ポンプの流量を電子制御する事で、エンジンにかかる負荷を適正化し、燃料消費量低減を図っています。また、従来の油圧パイロットシステムに装備されていた、パイロットポンプやパイロット油圧ホースが無いので、油漏れなどのトラブルの心配が無く、車両の内部もアクセス性が向上し、メンテナンスに掛かる時間が軽減されました。

燃料消費量(303 CR) **約13%低減** (当社テストによる従来機比)

VOICE /
必要ときに、必要な分だけ油を供給するから、低燃費なんだね。



低燃費を実現する機能・装備

電子制御油圧システム

電子制御エンジン

- **パワーオンデマンド**
「作業機」と「走行」のそれぞれの動作に適したエンジン回転数に自動制御。通常、最大エンジン回転数を燃費重視の2,400*1(2,200*2)rpmに維持し、パワーが必要と判断した場合2,575*1(2,375*2)rpmまで上昇させます。
*1 303 CR、*2 303.5 CR、304 CR
- **オートアイドルストップ**
アイドル状態から一定時間経過するとエンジンを自動停止させ、燃費やCO₂排出量を低減させます。モニターで停止までの時間を3分から15分の間で、1分間隔で設定できます。
- **オートアイドル(自動デセル)**
3秒以上操作レバーが中立の場合、自動でエンジン回転数を1,400rpmに下げます。

電子制御油圧ポンプ

エンジンパワーを最大限に油圧馬力として使えるように油圧ポンプを電子制御します。

電子制御コントロールバルブ

ジョイスティックレバーからの電気信号で各スプールの動きを制御します。ジョイスティックレバーとの接続が油圧パイロットホースから電気ハネスとなり、パイロットポンプも無くなることで、油圧パイロット分の作動油消費がありません。



DPF非搭載でメンテナンスが容易な Cat C1.1T & C1.7 ディーゼルエンジン

国土交通省第3次基準値に適合する環境性能を備えた新型ディーゼルエンジンである Cat C1.1Tを303 CRに、C1.7を303.5 CR、304 CRに搭載しています。C1.1Tは、1.1Lの排気量にターボチャージャーを組合せた高効率エンジン、C1.7は1.7Lの排気量のNA(自然吸気)エンジンで、燃費の改善と応答性の向上を実現しています。また、DPF(ディーゼルパーティキュレートフィルタ)を搭載していないため、DPFの清掃・交換が不要でメンテナンスが容易です。さらに、国土交通省超低騒音型建設機械の基準をクリアする静粛性を備えています。

4トンクラスにもメンテナンスが容易な DPF非搭載のエンジンを採用



C1.1T 排気量1.1Lターボ付エンジン

C1.7 排気量1.7L NAエンジン



国土交通省
第3次基準値排出ガス対策型



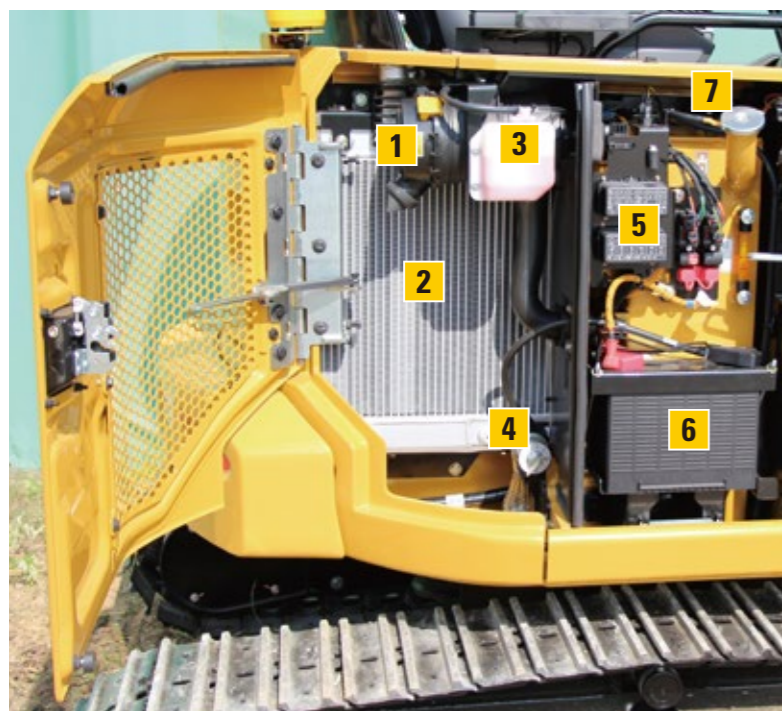
国土交通省
超低騒音型建設機械

機械保有のコストを低減 – メンテナンスの手間や 費用を削減

大きく横開きするサービスドア、エンジンフードで優れたメンテナンス性を確保

車両右側のサービスドア、後方のエンジンフードが大きく横開きし、各種コンポーネント、サービスポイントに簡単にアクセスでき、日常点検・整備などメンテナンスの手間を減らします。

右サービスドア



VOICE /



アクセス性が良く、日常点検、整備が簡単だね。運転席をチルトアップすれば、本格整備もできるね。

1 ダブルエレメントエアクリーナ



ラジアルシール式エアフィルタをダブルで使用目詰まりが一目でわかるインジケータ付です。

2 冷却系統

ラジエータとオイルクーラを横一列に配置し、優れた冷却性能と清掃性を確保しています。

3 冷却水リザーバタンク

4 ディスコネクトスイッチ

電気系統整備時の安全性を確保し、長期保管時のバッテリー上がりも防ぎます。

5 ヒューズボックス

6 メンテナンスフリーバッテリー

7 作動油給油口

エンジンフード



8 高機能タイプ燃料フィルタ

燃料に混入した水やゴミを除去し、燃料系トラブルを未然に防ぐウォーターセパレーター一体型の燃料フィルタです。

9 エンジンオイルフィルタ

フィルタ交換時のオイル滴下を防止する受け皿をフィルタ下部に設置しています。

10 エンジンオイルレベルゲージ

11 エンジンオイル給油口

長い交換間隔でメンテナンス費用、休車時間を削減

500 時間	● エンジンオイル交換 ● エンジンオイルフィルタ交換 ● 燃料フィルタ交換
1,000 時間	● ファイナルドライブオイル交換 (初期交換は 500 時間)
2,000 時間	● 作動油リターンフィルタ交換 (初期交換は 500 時間)
3,000 時間	● 作動油交換
12,000 時間	● ラジエータ冷却水交換

太字：従来機から延長

作動油交換間隔を従来機の 2,000時間から3,000時間に延長

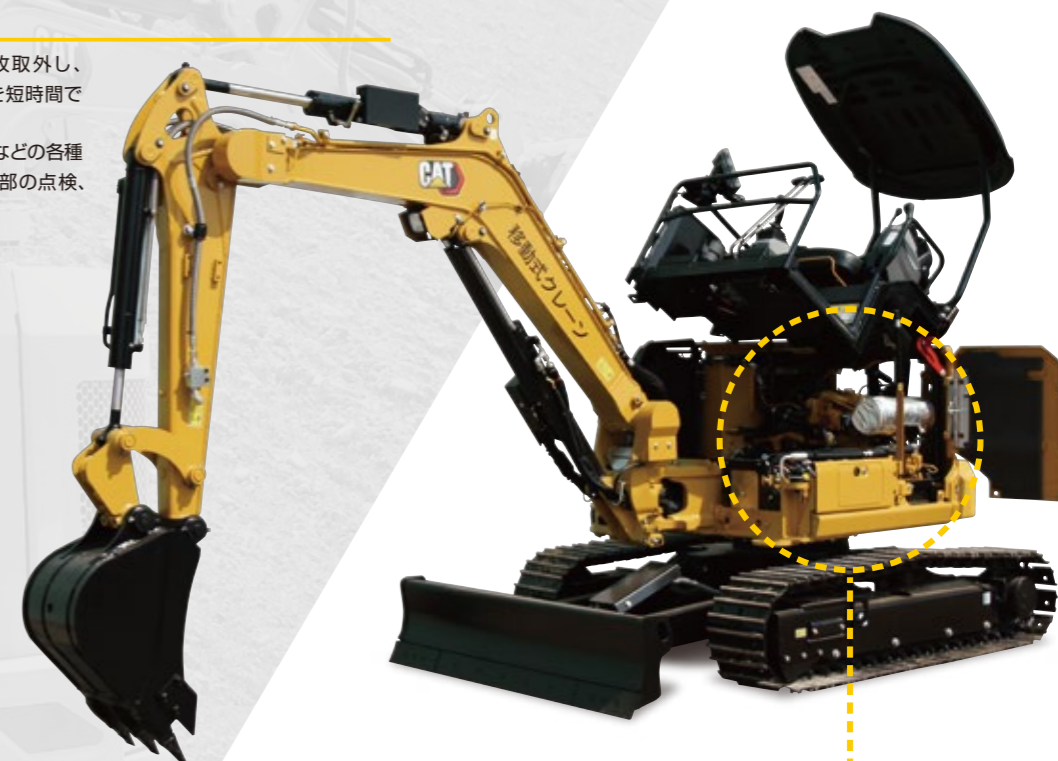
VOICE /



メンテナンス部品の交換間隔が長いと、費用だけでなく作業の手間も削減できて助かるね。

機体内部に簡単にアクセスできるチルトアップ運転席

車両前下方側のファンダカバーを左右2枚取外し、取付ボルトを2本緩めることにより、運転席を短時間でチルトアップすることができます。従来機ではアクセスが難しかった旋回モータなどの各種コンポーネントにアクセスしやすく、機体内部の点検、整備が簡単にできます。



運転席をチルトアップしてアクセスできる各種コンポーネント



エンジン

オルタネータ

油圧ポンプ

旋回モータ

コントロールバルブ

あらゆる現場にフィットする充実の装備

3種類の運転席をラインナップ

ボルトの取り外しにより容易に脱着可能な2柱タイプのソフトキャノピ、転倒時運転者保護構造:ROPS(Roll-Over Protective Structures)規格に適合した4柱タイプのROPSキャノピ、エアコンを搭載したROPSキャブの3種類から運転席をお選びいただけます。

充実の装備で
安全で快適な作業をサポート

ソフトキャノピ



ROPSキャノピ



ROPSキャブ



スライド式フロントガラス

オートエアコン

温度設定に応じて風量と送風の温度を自動調整するオートエアコンを搭載。



スライド式フロントガラス

フロント下面ガラスは、短時間で安全に開閉できるスライド式を採用。取り外しの手間が掛からず脱着時のガラスの破損やケガを防ぎます。フロントガラスを全開にする際は、上面ガラスと一体で格納できます。

VOICE

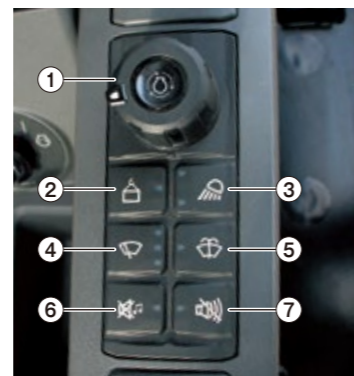
キャブ仕様は、オートエアコン付きで年中快適に作業できるね。

見やすく使いやすい カラー液晶モニター

車両の状態、各種設定を一目で把握できるカラー液晶モニターを搭載。モニター下部の操作ボタンスイッチで各種設定が可能です。



操作パネル



- ① エンジンアクセルダイヤル
- ② ショベルクレーン*
- ③ ライト*
- ④ ワイパ*
- ⑤ ウォッシャー液*
- ⑥ サウンド消音*
- ⑦ 走行アラーム消音*

*装着の場合

コントロールパターンクイックチェンジャー

操作パターンの切替えがモニターで可能。運転席から降りることなく、簡単に変更できます。
2way 標準、4way オプション

パスコードスタート

モニターへのパスコード入力でエンジン始動。機械の盗難を予防します。

運転席内装備

Bluetoothキーで 簡単エンジンスタート (オプション)

Bluetooth キーにより、プッシュエンジンスタートが可能で、簡単にエンジンをかけられます。また、機械の盗難を予防する専用キーにより、高いセキュリティ性を確保しています。



左親指でブームスイングを 楽々操作

左ジョイスティックレバー上のスライドスイッチで、ブームスイングの操作ができます。スライド量に応じて、ブームスイングの作動速度を調整ができ、スムーズで安全な作業を実現します。従来の足ペダルに比べ、微操作性に優れ、疲労軽減にもつながります。



アームレスト



高さ調整可能で最適な運転姿勢を確保できます。

折り畳み式走行ペダル



走行ペダルを操作しない時は、折り畳みで足元スペースを確保できます。

巻込み式シートベルト



車外から装着を識別しやすいオレンジ色を採用。

USBポート(キャブ)



携帯電話など各種デバイスの充電ができます。

生産性の向上を実現

■ 整地作業が簡単にできるブレードフロート機能

ブレードにフロート(浮き)機能が搭載されており、ブレードの自重を利用した整地作業が、ブレードレバーをフロートポジションに入れるだけで簡単に行えます。



■ 進入性と安定性を両立するクローラ拡幅機構 (304 CR)

クローラ幅を変更でき、狭い現場への進入性と作業時の安定性を両立しました。クローラの拡幅・収縮は、誤操作防止のため、左コンソールのスイッチとブレードレバーによる両手操作となっており、ブレードの拡幅・収縮は、固定ピンの抜き差しと折りたたみ部の開閉で簡単に幅の調整ができます。

クローラ幅を調整できるので
狭い現場にも進入可能



■ 照射範囲の広いブームセンタライト

ライトをブーム下面に設置したことにより、バケットを中心に照射可能で、照射範囲も広く、暗がりでの作業がより安全になります。また、エンジン停止後も点灯が続き、残光機能を標準装備しており、作業終了後、足元を明るく照らすことが可能です。



高い耐久性を発揮

■ 交換が容易なボルトオンカティングエッジ付ブレード (303 CR, 303.5 CR)

反転して使用可能なボルトオンタイプのカティングエッジ付のブレードを標準装備しており、高い耐久性を実現しています。さらに、摩耗時の交換作業が容易で、交換時の休車時間が短く、稼働率アップに貢献します。



■ 衝撃に強い頑丈なフェンダ

板厚5mmの頑丈なフェンダを採用したことで、下からの突き上げや横からのぶつかりに対し、変形しにくく、高い耐久性を確保しています。



あらゆる現場にフィットする充実の装備

様々な仕様やワークツールをラインナップ
幅広い用途にお使いいただけます

右親指で油圧ワークツールを 楽々操作

右ジョイスティックレバー上のスライドスイッチで、油圧ワークツールの操作ができます。スライド量に応じて、ワークツールに供給する作動油の流量を調整でき、スムーズで安全なワークツール作業を実現します。従来の足ペダルに比べ、長時間の操作でも疲れにくく、微操作性にも優れています。また、従来の右ペダルもオプションで追加できますので、お好みに合わせて選択ください。



油圧ワークツールの操作を楽にする コンティニュアスフロー

コンティニュアスフローは、一定流量の作動油をワークツールに流し続ける機能です。連続でワークツールを作動させることができ、快適に作業が行えます。

モニターで供給流量を調整

ワークツールに供給する作動油の流量をモニター上で調整できます。供給流量は、10%~100%の範囲内で、10%単位で変更可能です。使用するワークツールに合わせて最適な供給流量を選択できますので、ワークツールの負荷軽減や、燃費の低減に貢献します。



ショベルクレーン仕様

日本クレーン協会(JCA)規格に適合し、過負荷警報装置などの安全装備を搭載。吊り走行モードも装備しています。303 CRには、小旋回性を確保した増量カウンタウエイト非装着の最大定格荷重0.7tショベルクレーン仕様もラインナップしています。

ショベルクレーン安全装備

- 過負荷警報装置
実荷重が定格荷重を超えないよう、警告音と警告メッセージでオペレータに注意を促します。実荷重が定格荷重の90%に達すると、警告音が鳴り、モニター上に警告メッセージが表示されます。
- 吊り走行モード
安全に荷を吊って走行できるよう、走行時には、定格荷重を自動的に約1/2に切り替えます。
- ブーム落下防止弁 ●アーム落下防止弁
油圧ホースの破損など万一の油圧低下の際に各作業装置の急激な降下を防止します。
- 水準器 ●回転灯

●ラッチ式ショベルクレーンフック



フックの出し入れがワンタッチで簡単に行えるラッチ格納式を採用しています。

最大定格荷重 **0.9t** (303 CR) **0.99t** (303.5 CR, 304 CR)

■ 定格荷重

303 CR (最大定格荷重: 0.9t)

作業半径 (m)	定格荷重 (t) [定置]	定格荷重 (t) [吊り荷走行]
≤2.1	0.90	0.45
2.5	0.55	0.27
3.0	0.41	0.20
3.5	0.32	—
4.0	0.26	—
4.3	0.24	—

303.5 CR (最大定格荷重: 0.99t)

作業半径 (m)	定格荷重 (t) [定置]	定格荷重 (t) [吊り荷走行]
≤2.25	0.99	0.49
2.5	0.83	0.41
3.0	0.62	0.31
3.2	0.56	0.28
3.5	0.48	—
4.0	0.39	—
4.5	0.32	—
4.6	0.31	—

303 CR (最大定格荷重: 0.7t)

作業半径 (m)	定格荷重 (t) [定置]	定格荷重 (t) [吊り荷走行]
≤2.1	0.70	0.35
2.5	0.40	0.20
3.0	0.29	0.14
3.5	0.22	—
4.0	0.17	—
4.3	0.16	—

304 CR (最大定格荷重: 0.99t)

作業半径 (m)	定格荷重 (t) [定置]	定格荷重 (t) [吊り荷走行]
≤2.3	0.99	0.49
2.5	0.87	0.43
3.0	0.64	0.32
3.3	0.55	0.27
3.5	0.50	—
4.0	0.40	—
4.5	0.33	—
4.7	0.31	—

ラインナップ豊富なCat®純正ワークツール

ミニ油圧ショベルのパフォーマンスを最大限に引き出すCat純正ワークツール。あらゆる現場や作業用途に応じた多彩なワークツールをラインナップ。

今後も新たなワークツールが続々登場

油圧式クイックカブラ
運転席に座ったまま、バケットやその他のアタッチメントを安全に素早く交換できます。
(* Cat純正アタッチメントに対応)

オーガ A23 (2,300N・m*)、A41 (4,120N・m*)
杭打ち、植樹、フェンスや足場、標識を設置するための穴などを掘削できます。
*ドライブシャフトトルク

リップバ (490mm長)
締固まった地盤や石混じりの土壌などをほくします。

溝清掃用バケット (1,000mm幅、1,200mm幅、1,400mm幅)
幅が広い溝の清掃、積込み、斜面成形、整地、仕上げ作業などに使用できます。左右にチルトするタイプもご用意しております。

振動コンパクトプレート CVP16 (305mm幅)
コンクリートやアスファルト敷設前に土壌、砂、砂利などの基礎を締め固めます。

泥土用整地バケット (1,200mm幅)
整地、溝掘削、斜面成形、仕上げ作業などに使用できます。



VOICE /
ショベルクレーンモードでは、モニターに0.01t単位で荷重が表示されるんだね。

■ Catミニ油圧ショベルと抜群の相性を誇るCat油圧ブレーカ

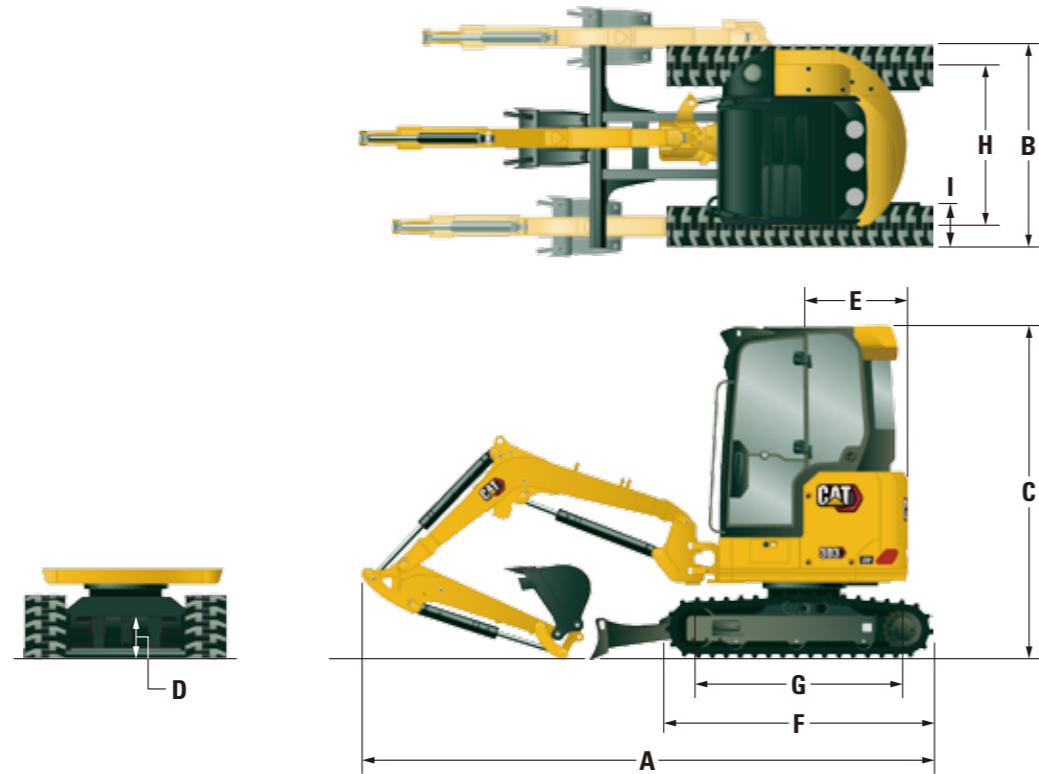
【Cat油圧ブレーカの主な特長】

- ① 強い打撃力**
ピストンの上下動に、油圧と窒素ガスを併用することで強い打撃力を確保。長いストロークの大型ピストンを採用することにより、打撃力を最大限まで高めました。
- ② 抜群のメンテナンス性**
ノンアキュムレータ構造の採用により、部品点数を削減し、メンテナンスの容易化を実現。2種類のチゼルに加え、メンテナンスキットを標準装備。摩耗時には回転させることで上部/下部ブッシュの長寿命化を実現。
- ③ 豊富なラインナップ**
国内で主流のサイドマウント式に加え、油圧ショベル本体からの押し付け力を最大限に生かすことが出来るトップマウント式もラインナップ。

- 〈標準装備〉
- ブレーカ本体
 - チゼル (コーンタイプ/クロスカットタイプ)
 - 窒素ガス充填キット
 - 工具キット
 - グリス
 - 予備部品 (シール、アイボルト)



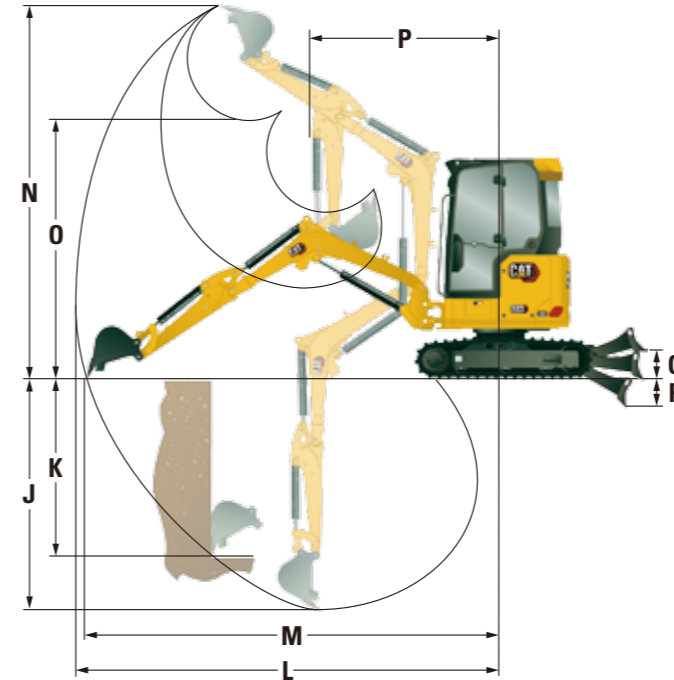
外形図



主要諸元

		303 CR			303.5 CR			304 CR		304 CR
		ソフトキャノピ ラバーベルト (鉄クローラ)	ROPSキャノピ ラバーベルト (鉄クローラ)	ROPSキャノピ ラバーベルト (鉄クローラ)	ソフトキャノピ ラバーベルト (鉄クローラ)	ROPSキャノピ ラバーベルト (鉄クローラ)	ROPSキャノピ ラバーベルト (鉄クローラ)	ソフトキャノピ ラバーベルト (鉄クローラ)	ROPSキャノピ ラバーベルト (鉄クローラ)	ROPSキャノピ ラバーベルト (鉄クローラ)
機械質量	kg	2,980 (3,110)	3,015 (3,145)	3,135 (3,265)	3,445 (3,575)	3,480 (3,610)	3,620 (3,750)	3,840 (4,040)	3,875 (4,075)	4,015 (4,215)
機体質量	kg	2,225 (2,355)	2,260 (2,390)	2,380 (2,510)	2,615 (2,745)	2,650 (2,780)	2,790 (2,920)	2,945 (3,145)	2,980 (3,180)	3,120 (3,320)
標準バケット容量	m³	0.09			0.11			0.11		
標準バケット幅 (サイドカッタ含む)	mm	500			600			600		
掘削力	アーム	16.3			18.5			21.1		
	バケット	26.7			31.0			35.6		
寸法	A 全長 (輸送時)	4,510			4,810			4,880		
	B 全幅 (輸送時)	1,550			1,780			1,525		
	C 全高 (輸送時)	2,530	2,480	2,480	2,530	2,480	2,480	2,570	2,530	2,530
	D 最低地上高	310			310			210		
	E 後端旋回半径	775			890			890		
	F クローラ全長	2,070			2,220			2,220		
	G クローラ全幅	1,550			1,780			1,525/1,950 [収縮時/拡幅時]		
	H クローラ中心距離	1,250			1,480			1,175/1,600 [収縮時/拡幅時]		
旋回速度	min ⁻¹	9.0			9.0			9.0		
走行速度 高速 / 低速	km/h	4.5 / 2.6			4.5 / 2.6			4.5 / 2.6		
登坂能力	度	30			30			30		
足回り	I シュー幅	300			300			350		
	接地圧	kPa	27.9 (29.1)	28.2 (29.4)	29.3 (30.5)	30.0 (31.1)	30.3 (31.4)	31.5 (32.6)	28.6 (30.0)	28.8 (30.3)
エンジン	名称	Cat C1.1T			Cat C1.7			Cat C1.7		
	総行程容積	1.1			1.7			1.7		
	定格出力 (ネット)	17.6 / 2,400			17.6 / 2,200			17.6 / 2,200		
油圧機器	ポンプ形式	可変容量ピストン式			可変容量ピストン式			可変容量ピストン式		
	リリーフバルブ設定圧	Mpa			24.5			24.5		
容量	燃料タンク	L			45			45		
	作動油 (全量)	L			35			45		
	エンジンオイル	L			4			6		
	冷却水	L			4			7		

作業範囲 (標準バケット装着時)

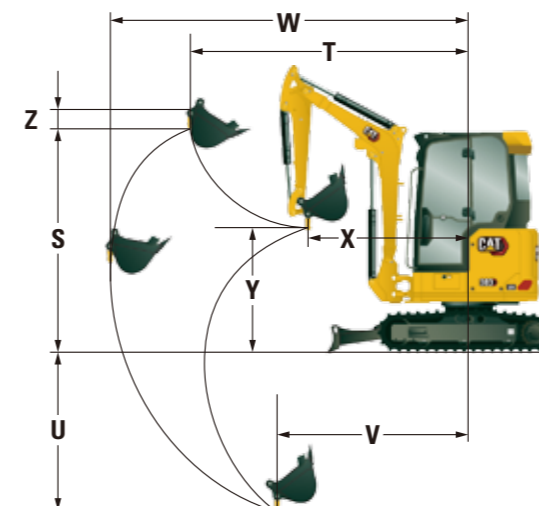


		303.5 CR		
		標準アーム	ロングアーム	
作業範囲	J 最大掘削深さ	mm	2,840	3,140
	K 最大垂直掘削深さ	mm	2,610	2,780
	L 最大掘削半径	mm	5,300	5,550
	M 床面最大掘削半径	mm	5,170	5,420
	N 最大掘削高さ	mm	4,970	5,070
	O 最大ダンプ高さ	mm	3,460	3,570
	P フロント最小旋回半径	mm	2,220	2,340
	フロント最小旋回半径 (スイング時)	mm	1,760	1,860
	最大オフセット量 左	mm	640	
	最大オフセット量 右	mm	870	
	ブームスイング角 左	度	75	
ブームスイング角 右	度	50		
最大トラック外側掘削幅 左	mm	50		
最大トラック外側掘削幅 右	mm	280		
ブレード	幅	mm	1,780	
	高さ	mm	350	
	Q 最大上昇量	mm	385	
R 最大下降量	mm	535		

		303 CR		
		標準アーム	ロングアーム	
作業範囲	J 最大掘削深さ	mm	2,720	3,020
	K 最大垂直掘削深さ	mm	2,260	2,550
	L 最大掘削半径	mm	5,050	5,320
	M 床面最大掘削半径	mm	4,900	5,180
	N 最大掘削高さ	mm	4,590	4,730
	O 最大ダンプ高さ	mm	3,100	3,240
	P フロント最小旋回半径	mm	2,190	2,380
	フロント最小旋回半径 (スイング時)	mm	1,750	1,910
	最大オフセット量 左	mm	640	
	最大オフセット量 右	mm	870	
	ブームスイング角 左	度	75	
ブームスイング角 右	度	50		
最大トラック外側掘削幅 左	mm	115		
最大トラック外側掘削幅 右	mm	345		
ブレード	幅	mm	1,550	
	高さ	mm	350	
	Q 最大上昇量	mm	385	
R 最大下降量	mm	535		

		304 CR		
		標準アーム	ロングアーム	
作業範囲	J 最大掘削深さ	mm	3,150	3,440
	K 最大垂直掘削深さ	mm	2,700	2,870
	L 最大掘削半径	mm	5,450	5,700
	M 床面最大掘削半径	mm	5,310	5,560
	N 最大掘削高さ	mm	5,090	5,180
	O 最大ダンプ高さ	mm	3,570	3,670
	P フロント最小旋回半径	mm	2,180	2,290
	フロント最小旋回半径 (スイング時)	mm	1,740	1,830
	最大オフセット量 左	mm	640	
	最大オフセット量 右	mm	870	
	ブームスイング角 左	度	75	
ブームスイング角 右	度	50		
最大トラック外側掘削幅 左	mm	-		
最大トラック外側掘削幅 右	mm	220		
ブレード	幅	mm	1,950	
	高さ	mm	350	
	Q 最大上昇量	mm	395	
R 最大下降量	mm	530		

作業範囲 (ショベルクレーン仕様)



		303 CR	303.5 CR	304 CR
S 最大地上揚程	mm	2,600	2,800	2,840
T 最大地上揚程時作業半径	mm	3,480	3,510	3,780
U 最大地下揚程	mm	2,300	2,430	2,720
V 最大地下揚程時作業半径	mm	2,120	2,520	2,020
W 最大作業半径	mm	4,340	4,610	4,760
X 最小作業半径	mm	2,100	2,130	2,350
Y 最小作業半径時地上揚程	mm	1,370	1,570	1,550
Z フック長さ	mm	240	240	240

パッケージ 303 CR

●: 標準装備 ○: オプション -: 装着不可

	303 CR				
	ソフトキャノピ仕様	ROPSキャノピ仕様	ROPSキャブ仕様	ショベルクレーン仕様	
				定格荷重 0.7t	定格荷重 0.9t
ブーム	2,200mmブーム	●	●	●	●
アーム	1,260mm強化型標準アーム	●	●	●	●
	1,560mm強化型ロングアーム	○	○	○	○
バケット	0.065m ³ (400mm幅)	○	○	○	○
	0.09m ³ (500mm幅)	●	●	●	●
	0.09m ³ (600mm幅)	○	○	○	○
	0.11m ³ (600mm幅)	○	○	○	○
足回り	300mmラバーベルト	●	●	●	●
	300mmダブルグロースシュー	○	○	○	○
運転席	ソフトキャノピ	●	—	—	●
	ROPSキャノピ	—	●	—	○
	ROPSキャブ (エアコン付)	—	—	●	○
エンジンスタート	パスコードエンジンスタート (標準キー付)	●	●	●	●
	プッシュエンジンスタート (Bluetoothキー付)	○	○	○	○
ライト	ブームセンタライト (ハロゲン)	●	●	●	●
	ブームセンタライト (LED)	○	○	○	○
	運転席ライト (LED) 上部フロント2灯	—	○	○	○*2
	運転席ライト (LED) 上部フロント2灯、リア1灯	—	○	○	○*2
共用配管	スライド右親指スイッチ操作	○	○	○	○
	スライド右親指スイッチ/右足ペダル切替操作*	○	○	○	○
2系統配管	レディ仕様 (ブーム先端まで配管、スライド左親指スイッチ操作)	○	○	○	○
その他	増量カウンタウエイト (追加型 250kg)	○	○	○	●
	ショベルクレーン安全装備	—	—	—	●
	2Wayコントロールパターンクイックチェンジ	●	●	●	●
	4Wayコントロールパターンクイックチェンジ	○	○	○	○
	リアカメラ	—	○	○	○*2
	AM/FMラジオ (Bluetooth、AUX)	—	—	○	○*3
	右足フットレスト*	○	○	○	○
	プロダクトリンク PL243	●	●	●	●
	ディスコネクトスイッチ	●	●	●	●
	走行アラーム	○	○	○	○
	フロントフルガード (格子)	—	○	○	○*2
	フロントハーフガード (ポリカーボネート製)	—	○	○	○*2
	トップガード	—	○	○	○*2
	グリスガンホルダ	○	○	○	○
	左右サイドミラー	—	○	○	○*2

*1 同時装着不可 *2 ROPSキャノピ、ROPSキャブ選択時オプション *3 ROPSキャブ選択時オプション

主な標準装備品

- 1,260mm 強化型標準アーム (303 CR、303.5 CR)
- 1,315mm 強化型標準アーム (304 CR)
- 作業機速度調整
- ジョイスティックレバー応答性調整
- スティックステア
- クルーズコントロール
- パワーオンデマンド
- オートアイドル (自動デセル)
- 走行自動2速
- ボルトオンカティングエッジ付ブレード
- ブレードフロート機能
- ブームシリンダガード
- チルトアップ運転席
- クローラ拡幅機構 (304 CR)
- ブームスイング (スライド左親指スイッチ操作)
- 油圧ロックレバー
- ニュートラルエンジンスタート
- カラー液晶モニタ
- エンジンアクセルダイヤル
- パスコードエンジンスタート (標準キー付)
- 2wayコントロールパターンクイックチェンジ (モニタ切替)
- ビニールシート
- 巻込み式シートベルト
- 高さ調整付アームレスト
- 折り畳み式走行ペダル
- 12V電源ソケット
- メンテナンスフリーバッテリー
- ディスコネクトスイッチ
- インジケータ付ダブルエレメントエアクリーナ
- 高機能タイプ燃料フィルタ (ウォータセパレーター一体型)
- プロダクトリンク PL243
- 残光機能付ブームセンタライト (ハロゲン)
- グリスガン
- 工具一式

パッケージ 303.5 CR, 304 CR

●: 標準装備 ○: オプション -: 装着不可

	303.5 CR				304 CR				
	ソフトキャノピ仕様	ROPSキャノピ仕様	ROPSキャブ仕様	ショベルクレーン仕様	ソフトキャノピ仕様	ROPSキャノピ仕様	ROPSキャブ仕様	ショベルクレーン仕様	
									ブーム
	2,500mmブーム	—	—	—	—	●	●	●	●
アーム	1,260mm強化型標準アーム	●	●	●	●	—	—	—	—
	1,560mm強化型ロングアーム	○	○	○	—	—	—	—	—
	1,315mm強化型標準アーム	—	—	—	—	●	●	●	●
	1,615mm強化型ロングアーム	—	—	—	—	○	○	○	—
バケット	0.09m ³ (500mm幅)	○	○	○	—	○	○	○	—
	0.09m ³ (600mm幅)	○	○	○	—	○	○	○	—
	0.11m ³ (600mm幅)	●	●	●	●	●	●	●	●
	0.13m ³ (650mm幅)	○	○	○	—	○	○	○	—
	0.14m ³ (700mm幅)	○	○	○	—	○	○	○	—
足回り	300mmラバーベルト	●	●	●	●	—	—	—	—
	300mmダブルグロースシュー	○	○	○	○	—	—	—	—
	350mmラバーベルト 拡幅機構付	—	—	—	—	●	●	●	●
	350mmダブルグロースシュー 拡幅機構付	—	—	—	—	○	○	○	○
運転席	ソフトキャノピ	●	—	—	●	●	—	—	●
	ROPSキャノピ	—	●	—	○	—	●	—	○
	ROPSキャブ (エアコン付)	—	—	●	○	—	—	●	○
エンジンスタート	パスコードエンジンスタート (標準キー付)	●	●	●	●	●	●	●	●
	プッシュエンジンスタート (Bluetoothキー付)	○	○	○	○	○	○	○	○
ライト	ブームセンタライト (ハロゲン)	●	●	●	●	●	●	●	●
	ブームセンタライト (LED)	○	○	○	○	○	○	○	○
	運転席ライト (LED) 上部フロント2灯	—	○	○	○*2	—	○	○	○*2
	運転席ライト (LED) 上部フロント2灯、リア1灯	—	○	○	○*2	—	○	○	○*2
共用配管	スライド右親指スイッチ操作	○	○	○	○	○	○	○	○
	スライド右親指スイッチ/右足ペダル切替操作*	○	○	○	○	○	○	○	○
2系統配管	レディ仕様 (ブーム先端まで配管、スライド左親指スイッチ操作)	○	○	○	○	○	○	○	○
その他	増量カウンタウエイト (追加型 250kg)	○	○	○	○	○	○	○	○
	ショベルクレーン安全装備	—	—	—	●	—	—	—	●
	2Wayコントロールパターンクイックチェンジ	●	●	●	●	●	●	●	●
	4Wayコントロールパターンクイックチェンジ	○	○	○	○	○	○	○	○
	リアカメラ	—	○	○	○*2	—	○	○	○*2
	AM/FMラジオ (Bluetooth、AUX)	—	—	○	○*3	—	—	○	○*3
	右足フットレスト*	○	○	○	○	○	○	○	○
	プロダクトリンク PL243	●	●	●	●	●	●	●	●
	ディスコネクトスイッチ	●	●	●	●	●	●	●	●
	走行アラーム	○	○	○	○	○	○	○	○
	フロントフルガード (格子)	—	○	○	○*2	○	○	○	○*2
	フロントハーフガード (ポリカーボネート製)	—	○	○	○*2	○	○	○	○*2
	トップガード	—	○	○	○*2	○	○	○	○*2
	グリスガンホルダ	○	○	○	○	○	○	○	○
	左右サイドミラー	—	○	○	○*2	—	○	○	○*2

*1 同時装着不可 *2 ROPSキャノピ、ROPSキャブ選択時オプション *3 ROPSキャブ選択時オプション

主なオプション装備品

- 1,560mm 強化型ロングアーム (303 CR、303.5 CR)
- 1,615mm 強化型ロングアーム (304 CR)
- プッシュエンジンスタート (Bluetoothキー付)
- 残光機能付ブームセンタライト (LED)
- 運転席ライト (LED)
- 上部フロント2灯/上部フロント2灯、リア1灯
- 共用配管 (①②から操作パターンを選択)
- ①スライド右親指スイッチ操作
- ②スライド右親指スイッチ/右足ペダル切替操作
- コンティニューアスフロー & 流量調整機能付
- 2系統配管レディ仕様
- ブーム先端まで配管、スライド左親指スイッチ操作 (アーム配管、ストップバルブ追加装着必要)
- 増量カウンタウエイト (追加型 250kg)
- ショベルクレーン安全装備
- 過負荷警報装置、吊り走行モード、ブーム/アーム、落下防止弁、水準器、回転灯、ラッチ式ショベルクレーンフック
- 4Wayコントロールパターンクイックチェンジ (モニタ切替)
- リアカメラ
- AM/FMラジオ (Bluetooth、AUX)
- 右足フットレスト
- 走行アラーム
- フロントフルガード (格子)
- フロントハーフガード (ポリカーボネート製)
- トップガード (ヘッドガード[労安則153条]適合)
- グリスガンホルダ
- 左右サイドミラー
- エコドレイン
- アク्यूムレータ

Cat製品、ディーラサービス、業種別ソリューションの詳細については、www.cat.comをご覧ください。

AJHQ8385
(日本)

© 2021 Caterpillar. 無断転載を禁じます。

VisionLinkは、Trimble Navigation Limitedの商標であり、米国およびその他の国で登録されています。

記述の内容と仕様は、予告なしに変更されることがあります。写真の主要なマシンには、追加の機器が含まれている場合があります。使用可能なオプションについては、Catディーラーにお問い合わせください。

CAT, CATERPILLAR, LET'S DO THE WORK, それぞれのロゴ, "Caterpillar Corporate Yellow", "Power Edge" と Cat "Modern Hex" トレードドレス、およびここで使用される企業と製品のアイデンティティは、キャタピラーの商標であり、許可なく使用することはできません。
www.cat.com www.caterpillar.com

労働安全衛生法に基づき機体質量3トン未満の建設機械の運転には事業者が実施する「小型車両系建設機械運転技能特別教育」の修了が必要です。
労働安全衛生法に基づき機体質量3トン以上の「車両系建設機械(整地・運搬・積込・掘削用)および(解体用)の運転」には登録教習機関の行う「技能講習」を受講し修了証の取得が必要です。

